



SPOJKA PŘÍMÁ, VNĚJŠÍ ZÁVIT, MINIATURNÍ

Série 56000

56020 2-M3
Spojka přímá 2mm - M3

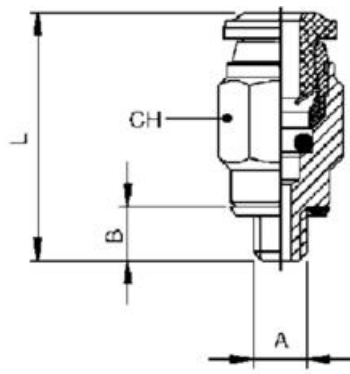
- Teplota -20°C až 80°C
- Tlak max. 20 bar
- Tělo z poniklované mosazi
- Nitrilové těsnění



POPIS PRODUKTU

SPECIFIKACE

Balení	10 ks
Materiál balení	NBR
Materiál O-kroužku	NBR
Materiál těla	PA
Procesní připojení	M3
Provozní teplota max.	80 °C
Provozní teplota min.	-20 °C
Shoda s normami	ISO 14743:2004, PED, REACH, RoHS
Tlakový rozsah max.	20 bar
Tlakový rozsah min.	-0,99 bar
Tvar těla	I
Typ závitů	Metrický
Vnější průměr hadičky	2 mm



	A	B	L	CH
56020 2-M3	M3	3	13,5	6
56020 2-M5	M5	4	12,5	7
56020 3-M3	M3	3	13,5	6
56020 3-M5	M5	4	13,5	7