



## L-SPOJKA, STANDARD

Série 57000

57130 4

L-spojka 2x 4mm

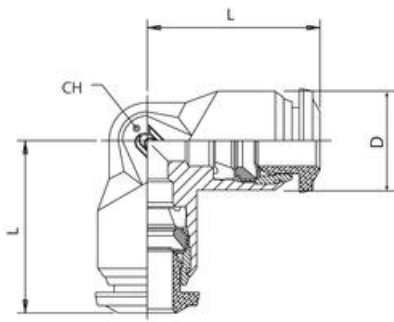
- Teplota -20°C až 80°C
- Tlak max. 20 bar
- Tělo z poniklované mosazi
- Nitrilové těsnění



### POPIS PRODUKTU

### SPECIFIKACE

<b>Balení</b>	10 ks
<b>Materiál balení</b>	NBR
<b>Materiál odpojovacího kroužku</b>	Poniklovaná mosaz
<b>Materiál těla</b>	Poniklovaná mosaz
<b>Provozní teplota max.</b>	80 °C
<b>Provozní teplota min.</b>	-20 °C
<b>Tlakový rozsah max.</b>	80 bar
<b>Tlakový rozsah min.</b>	-0,99 bar
<b>Tvar těla</b>	L
<b>Vnější průměr hadičky</b>	4 mm



	L	CH	D
57130 4	17,0	9	10
57130 5	20,0	11	12,5
57130 6	21,0	11	12,5
57130 8	22,5	13	14
57130 10	26,5	16	17
57130 12	30,5	19	21,5
57130 14	32,5	19	21,5