



## ŠKRTÍCÍ VENTIL, ODOLNÝ PROTI KYSELINÁM

Série 66000

66070 1/8  
Škrtící ventil G1/8

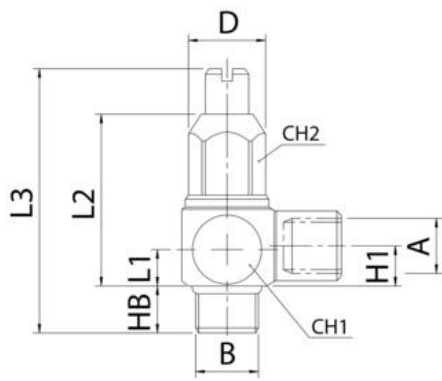
- Teplota -10°C až 120°C
- Tlak max. 10 bar
- Nerezová ocel AISI 316L
- Bez silikonu



### POPIS PRODUKTU

### SPECIFIKACE

Balení	2 ks
Materiál membrány	FKM
Materiál nastavovacího šroubu	Odolný vůči kyselinám
Materiál pružiny	Nerez ocel 316
Materiál těla	Odolný vůči kyselinám
Materiál těla	Odolný vůči kyselinám
Procesní připojení	G1/8
Provozní teplota max.	120 °C
Provozní teplota min.	-10 °C
Shoda s normami	PED, REACH, RoHS
Tlakový rozsah max.	10 bar
Tlakový rozsah min.	1 bar
Tvar těla	L
Typ závitu	Paralelní



	A	B	HB	HI	L1	L2	L3	D	CH1	CH2
66070 1/8	1/8	1/8	6	8,6	7,6	33,1	36,5/31	17	16	13
66070 1/4	1/4	1/4	8,5	9,2	8,6	34,3	42,5/36	22,5	19	13