



SPOJKA DVOJNIPL, VNĚJŠÍ ZÁVIT

Série ADAPTERS

2000 1/8

Spojka dvojnipl G1/8

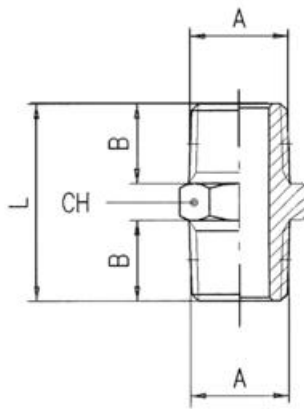
- Teplota -20°C až 300°C
- Tlak max. 150 bar
- Tělo z poniklované mosazi



POPIS PRODUKTU

SPECIFIKACE

Balení	10 ks
Materiál těla	Poniklovaná mosaz
Procesní připojení	1/8"
Provozní teplota max.	300 °C
Provozní teplota min.	-20 °C
Tlakový rozsah max.	150 bar
Tlakový rozsah min.	-0,99 bar
Tvar těla	I



	A	B	L	CH
2000 1/8	1/8	7,5	19,5	12
2000 1/4	1/4	11,0	27,0	14
2000 3/8	3/8	11,5	28,0	17
2000 1/2	1/2	14,0	33,5	22
2000 3/4	3/4	16,5	40,0	27
2000 1	1	19,0	45,5	34