



TLUMIČ ODFUKU, ODOLNÝ PROTI KYSELINÁM

Série 62000

62540 1/8
Tlumič odfuku G1/8

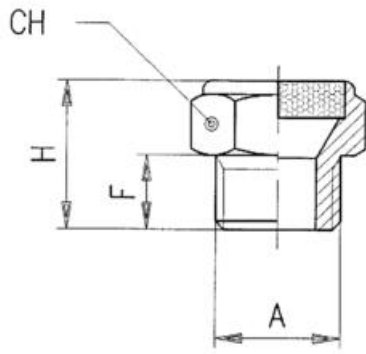
- Teplota -20°C až 300°C
- Tlak max. 10 bar
- Nerezová ocel AISI 316L
- Hluk 80 dB při tlaku 6 bar



POPIS PRODUKTU

SPECIFIKACE

Balení	10 ks
Materiál těla	Nerez ocel (316L) SIS2350
Procesní připojení	G1/8
Provozní teplota max.	300 °C
Provozní teplota min.	-20 °C
Tlakový rozsah max.	10 bar
Tlakový rozsah min.	-0,99 bar
Tvar těla	I
Typ závitu	Paralelní



	A	F	H	CH
62540 1/8	1/8	8	15	14
62540 1/4	1/4	8	15	17
62540 3/8	3/8	10	18	22
62540 1/2	1/2	12	22	27