



BLOKOVACÍ VENTIL

Série 6000

8880 1/8

Blokovací ventil G1/8 UNI-directional



- Teplota -20°C až 80°C
- Tlak max. 10 bar
- Tělo z poniklované mosazi

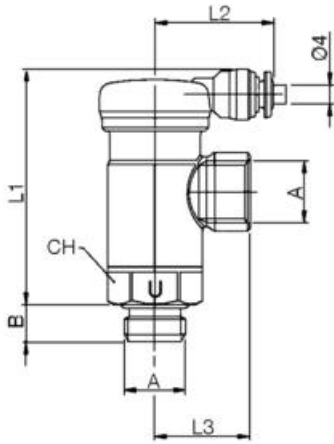
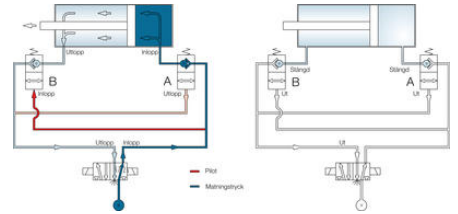
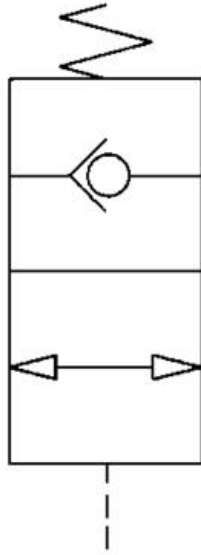
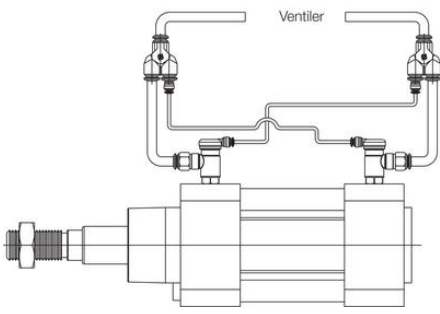


POPIS PRODUKTU

SPECIFIKACE

Balení	5 ks
Materiál balení	NBR
Materiál odpojovacího kroužku	Acetát plast červený
Materiál O-kroužku	NBR
Materiál pružiny	Ocel
Materiál těla	Poniklovaná mosaz
Procesní připojení	G1/8
Provozní teplota max.	80 °C
Provozní teplota min.	-20 °C
Tlakový rozsah max.	10 bar
Tlakový rozsah min.	0,3 bar
Tvar těla	L
Typ závitů	Paralelní
Vnější průměr hadičky	6 mm

Installationsexempel



Beställingsnr Enkelriktad	Beställingsnr Dubbelriktad	A	B	L1	L2	L3	CH
8880 1/8	8890 1/8	1/8	6	50	25	18,5	18
8880 1/4	8890 1/4	1/4	8	50,5	25	20,5	18