



## HADIČNÍK L, VNĚJŠÍ ZÁVIT

Série ADAPTERS

3055 6-1/8

Hadičnick L 6mm - G1/8

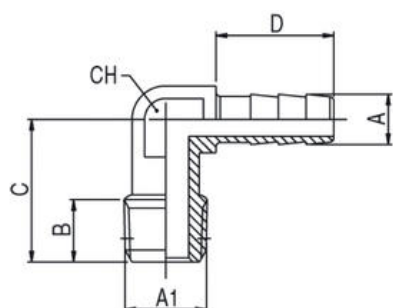


- Teplota -20°C až 300°C
- Tlak max. 150 bar
- Tělo z poniklované mosazi

### POPIS PRODUKTU

### SPECIFIKACE

<b>Balení</b>	10 ks
<b>Materiál těla</b>	Poniklovaná mosaz
<b>Procesní připojení</b>	G1/8
<b>Provozní teplota max.</b>	300 °C
<b>Provozní teplota min.</b>	-20 °C
<b>Tlakový rozsah max.</b>	150 bar
<b>Tlakový rozsah min.</b>	-0,99 bar
<b>Tvar těla</b>	L
<b>Typ závitu</b>	Paralelní
<b>Vnitřní průměr hadičky</b>	6 mm



	A	A1	B	C	D	CH
3055 6-1/8	6	1/8	7,5	17	14	11
3055 7-1/8	7	1/8	7,5	17	14	11
3055 6-1/4	6	1/4	11,0	22	14	11
3055 7-1/4	7	1/4	11,0	22	14	11
3055 9-1/4	9	1/4	11,0	22	14	11

