



PROGRAMOVATELNÝ KOMPARÁTOR STANDARDNÍCH SIGNÁLŮ

Série 750101

750101

Prog.bar relæ grænseværdi 24V DC

- Šířka 6,2 mm
- Nastavitelný počítačem přes rozhraní
- Uživatelsky jednoduchá možnost komparace signálů a volba funkce
- 3-cestné galvanické oddělení, izolační napětí 2,5 kVef



POPIS PRODUKTU

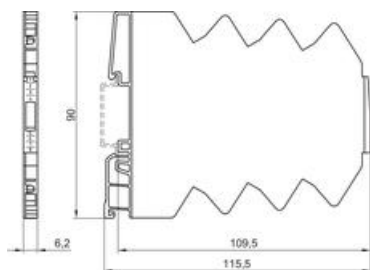
Komparátor porovnává 2 nezávislé vstupní signály 0(4) - 20 mA, 0(2) - 10 V s nastavenou úrovní (nastavení v PC pomocí rozhraní) a dle nastavené funkce (limit s hysterezí, okénkový komparátor, tendence + a - , inverze, ...) mění (po případném požadovaném časovém zpoždění) stav 2 nezávislých kontaktů (bezkontaktní spínání - polovodič). Pro spínání zátěží nad 100 mA doporučujeme použít oddělovací relé, např. 2-kontaktní typu 762401. Obdobnou funkci komparátoru lze samozřejmě realizovat i programovatelným automatizačním modulem (např. námi dodávaným typem Crouzet Millenium 3 - viz příslušnou sekci), oproti němu lze tento komparátor použít i v místech, kde se s jeho instalací původně nepočítalo, neboť je velice úzký (6,2 mm)

TECHNICKÉ PARAMETRY

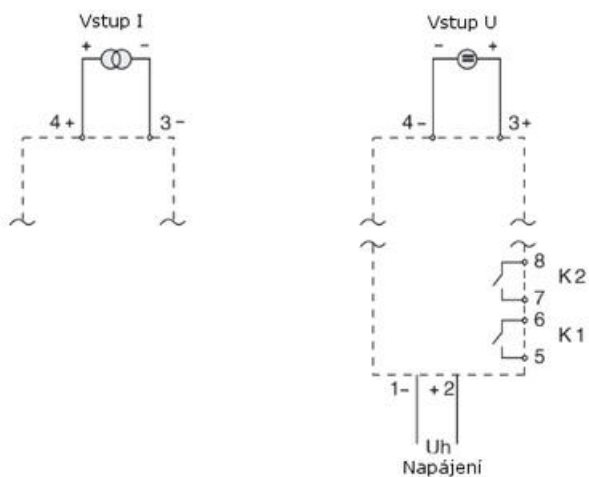
Vstup	
Volitelné vstupní rozsahy	0-20 mA, 4-20 mA, 0-10 V DC, 2-10 V DC
Vstupní impedance	proud.rozsah: 100 Ω, napěťový rozsah: 100 kΩ
Výstup	
Druh kontaktů	polovodičové, NO
Max. spínané napětí	30 V AC/DC
Max. spínaný proud	100 mA AC/DC
Nastavitelná úroveň pro komparaci	0-110 % úrovně vstupního signálu
Hystereze	0-90 % úrovně vstupního signálu
Nastavitelné časové zpoždění	0-999 s
Odchylka	0,1 % z rozsahu(23 °C)
Teplotní koeficient	<30 ppm/°C
Všeobecné informace	
Napájecí napětí	20-30 V DC

Vstupní proud	30 mA
Indikace stavu	zelená LED-dioda, 2 stavy: trvalý svit (OK) / blikání
Izolační napětí	2.5 kVef
Krytí	IP 20
Připojení	vodiči max. průřezu 1,5 mm ²
Provozní teplota	0...+60 °C
Skladovací teplota	-40 ... +70°C
Programování	
Připojení rozhraní pro nastavení	Přes USB nebo sériový port PC, v ceně kabel s konektorem do USB-portu
Použitá paměť	EEPROM

ROZMĚRY



PŘIPOJENÍ



Programovací rozhraní využívá USB-port PC
Nastavení je velice snadné, rychlé a intuitivní,
skutečně uživatelsky přívětivé

OBJEDNACÍ INFORMACE

Objednací číslo	Popis	Napájení
750101	Programovatelný komparátor standardních signálů	24 V DC
750891	Rozhraní pro nastavení komparátoru přes PC	z USB portu
762401	Doporučené oddělovací relé, 2 kontakty, cívka 24 V DC	24 V DC