

MEMBRÁNOVÉ VENTILY

Série DMX/DMAX

DMAX

Membránový ventil DMAX

- Teplota 0 °C až 140 °C
- Tlak max. 10 bar
- Od DN9/13.5 do DN41.8/48.3
- Nerezová ocel 1.4404/316L
- Připojení SMS, DIN, US



POPIS PRODUKTU

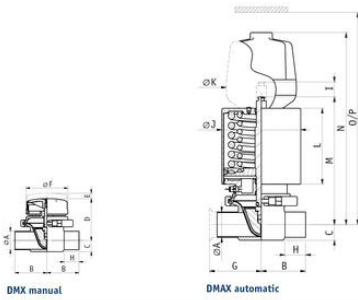
Membránové ventily série DMX/DMAX

Pomocí této technologie ventilů je možné celý proces izolovat od vnějšího prostředí. Kónický tvar membrány poskytuje přímý přenos bez zadržetí.

- Rychlá montáž a demontáž
- Žádné oblasti zachycení produktu
- Nízká ztráta tlaku
- Snadné nastavení ovládacího zařízení
- Detekce úniku v případě poškození membrány
- Okamžitá identifikace ventilu a náhradních dílů

SPECIFIKACE

Materiál membrány	EPDM, FKM, PTFE
Materiál těla	Nerez ocel 316L
Pilotní tlak max.	8 bar
Pilotní tlak min.	5,5 bar
Pracovní tlak max.	10 bar
Připojení	DN9/13.5 až DN41.8/48.3 ISO STD
Provozní teplota max.	140 °C
Provozní teplota min.	0 °C
Typ připojení	SMS, DIN, US



Tube ϕA (mm)	B	C	D	E	ϕF	G	H	I	J	ϕK	L	M	N	O	P	Q	Weight in kg DMX (DIN 1.1)
DMX 30 075	60	21	87	11	75	25	12	114	104	120	224	349	302	197	7.5	7	7.5
DMX 30 02	60	20	84	12	78	22.5	25	12	114	104	120	220	346	255	381	2.2	5.8
DMX 30 038	88.5	13	100	22	75	30.1	4.1	22	159	104	187	284	400	340	456	4.8	16.1
DMX 40 075	88.5	40	114	22	78	30.1	4.1	22	159	104	187	277	393	328	442	4.9	16.2
DMX 50 02	50	14	56	5	50	42.5	18	5	89	104	90	175	203	190	320	0.2	2.4
DMX 40 038	50	17	68	11	50	42.5	29	11	89	104	90	185	214	211	344	0.6	2.7
DMX 50 075	80	13	95	12	78	21.5	26	12	114	104	120	223	348	358	384	2.4	7
DMX 40 075	88.5	31	122	22	78	30.1	4.1	22	159	104	187	285	401	342	458	2.7	14
DMX 40 038	88.5	24	122	22	78	30.1	4.1	22	159	104	187	282	398	336	452	4.5	15.8
DMX 40 074	88.5	32	114	22	78	30.1	4.1	22	159	104	187	274	392	324	440	4.8	16