



## POLOVODIČOVÁ RELÉ 25A

Série GNR

GNR25DCZ

SSR 3x25A 4-32VDC/48-600VAC, DIN, 0



Crydom

- Integrovaný chladič
- Montáž na panel nebo DIN lištu
- Technologie bez použití epoxidu
- Ochrana před přepětím



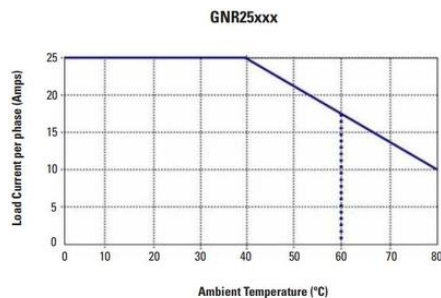
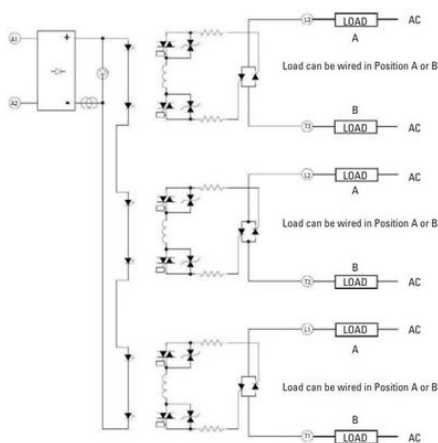
### POPIS PRODUKTU

Nová, značně vylepšená řada polovodičových relé, využívajících bezepoxydovou technologii. Vyšší životnost a odolnost při práci ve vysokých teplotách, zejména díky zlepšení odvádění tepla z výkonového členu do chladiče (DBC). Ideální pro aplikace, kde je požadováno časté spínání nebo kde je vyžadován bezhlučný provoz. Velmi lehká instalace a montáž.

### SPECIFIKACE

Doba odezvy	10 ms
Doba odpadu reléového kontaktu	10 ms
Hloubka	123,4 mm
Hmotnost	600 g
I <sup>2</sup> t	410 A <sup>2</sup> s
Izolační odpor vstup/výstup	4000 V
LED indikace	Ano
Napětí odpadu	1 V
Output current	25 A
Ovládací napětí	4-32V dc
Počet pólů	3

<b>Pokles napětí na polovodiči při I<sub>max</sub>.</b>	1,3 V
<b>Procesní připojení</b>	Šroubové připojení
<b>Provozní teplota max.</b>	80 °C
<b>Provozní teplota min.</b>	-20 °C
<b>Shoda s normami</b>	CE, CSA, EMC, UL
<b>Šířka</b>	90 mm
<b>Špičkové napětí</b>	1100 V
<b>Špičkový proud</b>	130 A
<b>Spotřeba max.</b>	28 mA
<b>Spotřeba min.</b>	22 mA
<b>Teplota skladování do</b>	100 °C
<b>Teplota skladování od</b>	-40 °C
<b>Třída krytí</b>	IP20
<b>Typ spínání</b>	0 V
<b>Výška</b>	91,2 mm
<b>Výstupní napětí</b>	48-600V ac



\*GNR25A Series rated to 60°C max ambient

