



POLOVODIČOVÁ RELÉ 10-100A

Série DR

C53TP25C

SSR 3x25A 180-260VAC/530VAC, IP20, 0



Crydom

- Spínaný proud 3x 25 nebo 50 A st
- Ochrana před přepětím (TVS)
- S RC členem
- LED indikace stavu



POPIS PRODUKTU

Třífázové polovodičové relé pro spínání proudů 25 a 50 A s montáží na samostatný chladič. SCR výstup (aniparalelně zapojené thyristory) pro náročné průmyslové aplikace.

Volitelně k dostání s krytem pro IP20. Volbu chladiče provést dle charakteristik závislosti proudu na teplotě okolí.

Série 53TP má integrovanou ochranu proti přepětí (TVS) a RC člen pro potlačení rychlých přechodových dějů na výstupu. K indikaci stavu vstupu je k dispozici LED.

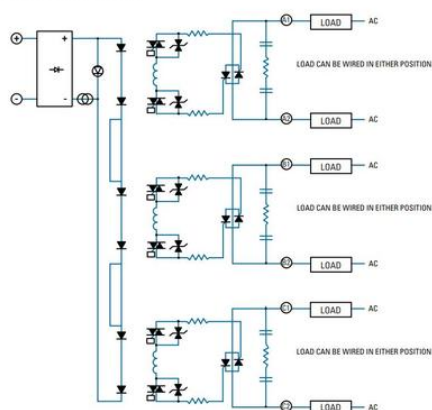
Relé je vyrobeno bezepoxidovou technologií.

SPECIFIKACE

Doba odezvy	20 ms
Doba odpadu reléového kontaktu	30 ms
Hmotnost	370 g
Izolační odpor vstup/výstup	4000 V
LED indikace	Ano
Napětí odpadu	10 V
Ovládací napětí	180-260 VAC
Počet fází	3
Proud zátěže DC max.	25 A
Provozní teplota max.	80 °C
Provozní teplota min.	-40 °C
Shoda s normami	CE, EMC, TÜV, UL

Šířka	104 mm
Špičkový proud	85 A
Spotřeba max.	20 mA
Teplota skladování do	125 °C
Teplota skladování od	-40 °C
Třída krytí	IP20
Typ proudu zátěže	AC
Výstupní napětí	48-530 VAC

WIRING DIAGRAM



DERATE CURVES:

53TP IP20 25A

