



POLOVODIČOVÁ RELÉ 25A

Série GNR

GNR25DCZ

SSR 3x25A 4-32VDC/48-600VAC, DIN, 0



Crydom

- Integrovaný chladič
- Montáž na panel nebo DIN lištu
- Technologie bez použití epoxidu
- Ochrana před přepětím



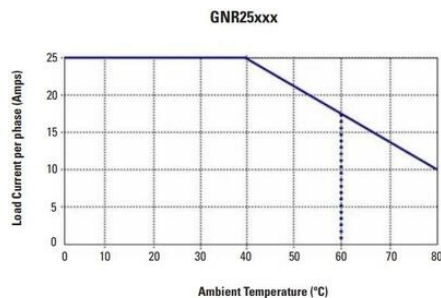
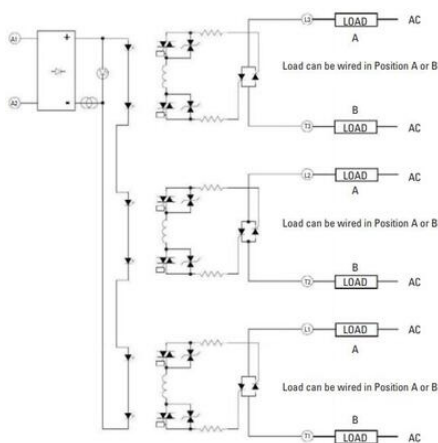
POPIS PRODUKTU

Nová, značně vylepšená řada polovodičových relé, využívajících bezepoxydovou technologii. Vyšší životnost a odolnost při práci ve vysokých teplotách, zejména díky zlepšení odvádění tepla z výkonového členu do chladiče (DBC). Ideální pro aplikace, kde je požadováno časté spínání nebo kde je vyžadován bezhlučný provoz. Velmi lehká instalace a montáž.

SPECIFIKACE

Doba odezvy	10 ms
Doba odpadu reléového kontaktu	10 ms
Hloubka	123,4 mm
Hmotnost	600 g
I ² t	410 A ² s
Izolační odpor vstup/výstup	4000 V
LED indikace	Ano
Napětí odpadu	1 V
Output current	25 A
Ovládací napětí	4-32V dc
Peak current	130 A

Počet pólů	3
Pokles napětí na polovodiči při I _{max} .	1,3 V
Procesní připojení	Šroubové připojení
Provozní teplota max.	80 °C
Provozní teplota min.	-20 °C
Shoda s normami	CE, CSA, EMC, UL
Šířka	90 mm
Špičkové napětí	1100 V
Spotřeba max.	28 mA
Spotřeba min.	22 mA
Teplota skladování do	100 °C
Teplota skladování od	-40 °C
Třída krytí	IP20
Typ spínání	0 V
Výška	91,2 mm
Výstupní napětí	48-600V ac



*GNR25A Series rated to 60°C max ambient

