



POLOVODIČOVÁ RELÉ SR3 15 - 75 A ST

SR3-1230

SSR 3f 30A IN:4-32VDC/OUT24-240VAC, v 0

- 3f relé bez chladiče s keramickou podložkou pro maximální přenos tepla
- kompaktní rozměry – výška modulu pouze 32,2 mm
- LED indikace sepnutí
- spínání při průchodu napětí nulou nebo okamžitě



POPIS PRODUKTU

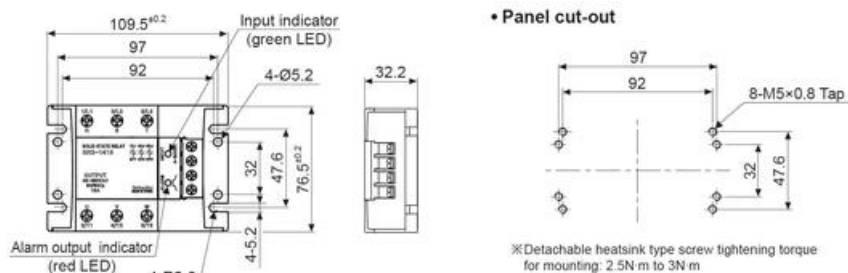
Polovodičová relé neobsahují žádné pohyblivé části, proto jsou odolná proti vibracím, jsou vhodná pro vysoké četnosti spínání a pracují zcela bezhlučně. Mezi možná využití těchto relé přicházejí v úvahu aplikace jako je řízení vytápění, osvětlení a pohybu nebo v případě potřeby galvanického oddělení vstupů a výstupů.

TECHNICKÉ PARAMETRY

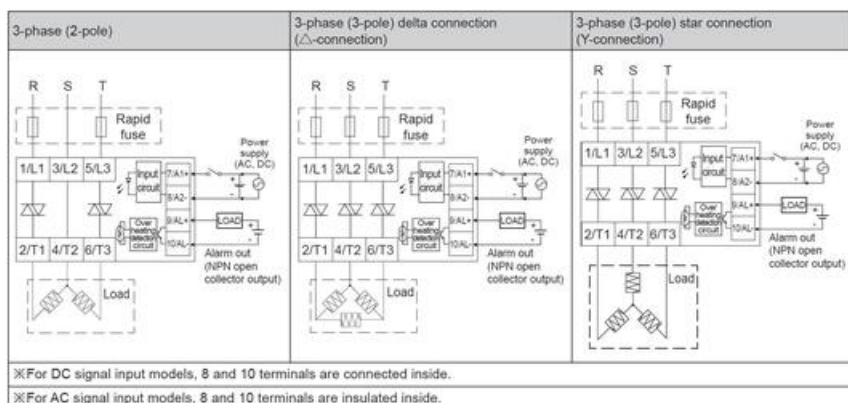
Vstup	Ovl. napětí ss	Ovl. napětí st							
Napájecí napětí	4-32 V ss	24 V st (50-60 Hz)	90-240 V st (50-60 Hz)						
Napětí odpadu	1 V ss	4 V st	10 V st						
Max. vstupní proud	25 mA	15 mA	25 mA						
Doba sepnutí (ms)	Max. 0,5 periody +1 ms (sp. v nule) Max. 1 ms (sp. okamžitě)	Max. 1,5 periody + 1ms							
Doba uvolnění (ms)	Max. 0,5 periody + 1 ms	Max. 1,5 periody + 1 ms							
Výstup	24-240 V st			48-480 V st					
Jmenovitý proud	15 A	30 A	50 A	75 A	15 A	30 A	40 A	50 A	70 A
Min. proud (Arms)	0,15	0,2	0,5	0,5					
Pokles napětí při I _{max}	1,6 V								
Únik proudu	10 mArms								
Špičkový proud 1 cykl (A)	250	400	1000	300	500	1000			
Špičkové napětí V	600								
Všeobecná data									
Provozní teplota	-30 °C až +80 °C								
Izolační napětí vstup/výstup	4 kV								

Homologace	CE-značení, UL/CUL, EMC-kompatibilní
Hmotnost	15 / 30 / 40 A: 900 g 50 A: 1500 g 75 A: 2350 g
Třída krytí	IP20

ROZMĚRY



PŘIPOJENÍ



OBJEDNACÍ INFORMACE

Objednáací čísla	Popis	Jmenovitý proud (A)	Ovládací napětí	Výstupní napětí (V st)
SR3-1230	Série SR3	30	4-30 V ss	24-240
SR3-1250	třífázová polovodičová relé bez chladiče	50	4-30 V ss	24-240
SR3-1415		15	4-30 V ss	48-480
SR3-1430		30	4-30 V ss	48-480
SR3-1450		50	4-30 V ss	48-480
SR3-1475		75	4-30 V ss	48-480
SR3-4430		30	90-240 V st	48-480
SR3-4450		50	90-240 V st	48-480
SR3-4475		75	90-240 V st	48-480

SPECIFIKACE

Dielektrická pevnost	2500 VAC 50/60HZ 1 min
Hmotnost	275 g
I_{2t}	1000 A ² s
Izolační odpor	100 MΩ
Jmenovitý proud max.	30 A
LED indikace	Ano
Napětí odpadu	1 V
Ovládací napětí	4-30 VDC
Peak current	400 A
Počet fází	3
Provozní teplota max.	80 °C
Provozní teplota min.	-30 °C
Shoda s normami	CE, cRUus
Šířka	110 mm
Špičkové napětí	600 V
Teplota skladování do	100 °C
Teplota skladování od	-30 °C
Typ spínání	0 V
Výstupní napětí	24-240 VAC

