



POLOVODIČOVÁ RELÉ 10-100A

Série DR

C53TP25C

SSR 3x25A 180-260VAC/530VAC, IP20, 0



Crydom

- Spínaný proud 3x 25 nebo 50 A st
- Ochrana před přepětím (TVS)
- S RC členem
- LED indikace stavu



POPIS PRODUKTU

Třířázové polovodičové relé pro spínání proudů 25 a 50 A s montáží na samostatný chladič. SCR výstup (aniparalelně zapojené thyristory) pro náročné průmyslové aplikace.

Volitelně k dostání s krytem pro IP20. Volbu chladiče provést dle charakteristik závislosti proudu na teplotě okolí.

Série 53TP má integrovanou ochranu proti přepětí (TVS) a RC člen pro potlačení rychlých přechodových dějů na výstupu. K indikaci stavu vstupu je k dispozici LED.

Relé je vyrobeno bezepoxidovou technologií.

TECHNICKÉ PARAMETRY

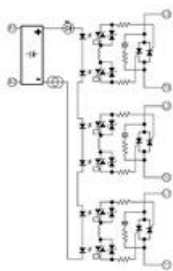
Vstup		
Řídící napětí	4- 32 Vss	180 – 280 Vst
Napětí odpadu	1 V	10 V
Max. řídicí proud	35 mA	9 mA
Čas zapnutí při spínání "v nule"	8,33/10 ms (60/50 Hz)	28 ms
Max. čas vypnutí	8,33/10 ms (60/50 Hz)	30 ms
Výstup		
Výstup	3x 25 A	3x 50 A
Spínané napětí	48 – 530 Vst	48 – 530 Vs
Max. špičkové napětí	1100 Vst	1100 Vst
Max. zatížení při 40 °C	25 A	50 A
Max. proud v kategorii AC53	5 A	10 A
Min. proud	100 mA _{rms}	100 mA _{rms}
Úbytek napětí při I _{max}	1,35 V	1,35 V

Spínací prvek	Thyristor
Další parametry	
Pracovní teplota	-40 °C až + 80 °C (pozor na charakteristiku proud / teplota)
Izolační napětí vstup/výstup	4000 V _{rms}
Váha	360 g
Shoda	IEC 62314 IEC60947-4-3 (AC 51) IEC60947-4-2 (AC 53a) CE dle LVD 72/23/EEC UL/cUL dle UL 508 CSA dle C22.2.no. 14-95 TUV (EN 60950)

ROZMĚRY

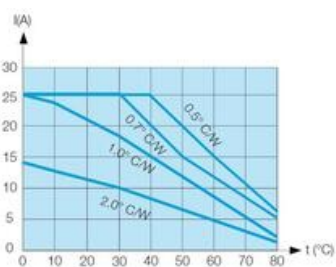


PŘIPOJENÍ

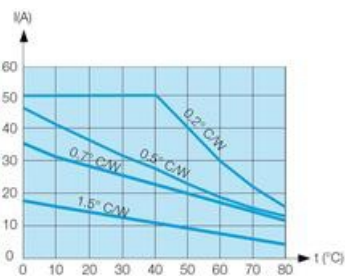


Charakteristiky

53TP 25A



53TP 50A



OBJEDNACÍ INFORMACE

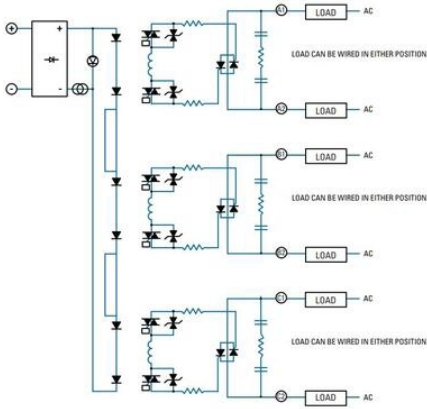
Objednací číslo	Popis	Jmenovitý proud	Vstupní napětí	Výstupní napětí
C53TP25C	Spínání v nule, s krytem IP20	25 A	180 - 280 Vst	48 - 530 Vst
D53TP25C	Spínání v nule, s krytem IP20	25 A	4 - 32 Vss	48 - 530 Vst
D53TP25D	Spínání v nule, bez krytu IP00	25 A	4 - 32 Vss	48 - 530 Vst
C53TP50C	Spínání v nule, s krytem IP20	50 A	180 - 280 Vst	48 - 530 Vst
D53TP50C	Spínání v nule, s krytem IP20	50 A	4 - 32 Vss	48 - 530 Vst
D53TP50D	Spínání v nule, bez krytu IP00	50 A	4 - 32 Vss	48 - 530 Vst

Varinaty s okamžitým spínáním, bez RC členů a s jiným ovládacím napětím na vyžádání.

SPECIFIKACE

Doba odezvy	20 ms
Doba odpadu reléového kontaktu	30 ms
Hmotnost	370 g
Izolační odpor vstup/výstup	4000 V
LED indikace	Ano
Napětí odpadu	10 V
Ovládací napětí	180-260 VAC
Peak current	85 A
Počet fází	3
Proud zátěže DC max.	25 A
Provozní teplota max.	80 °C
Provozní teplota min.	-40 °C
Shoda s normami	CE, EMC, TÜV, UL
Šířka	104 mm
Spotřeba max.	20 mA
Teplota skladování do	125 °C
Teplota skladování od	-40 °C
Třída krytí	IP20
Typ proudu zátěže	AC
Výstupní napětí	48-530 VAC

WIRING DIAGRAM



DERATE CURVES:
53TP IP20 25A

