



PR ONE VAČKOVÉ PREPÍNAČE

227600

PR ONE 16A "0-1" 1-P

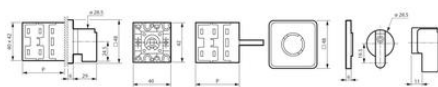
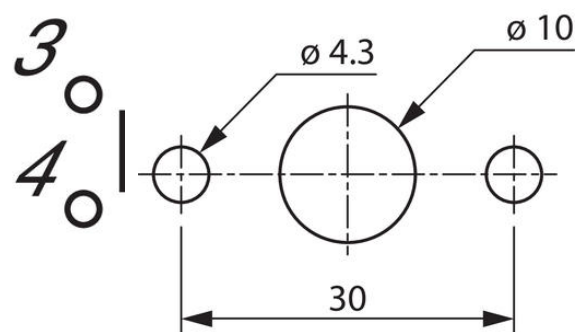
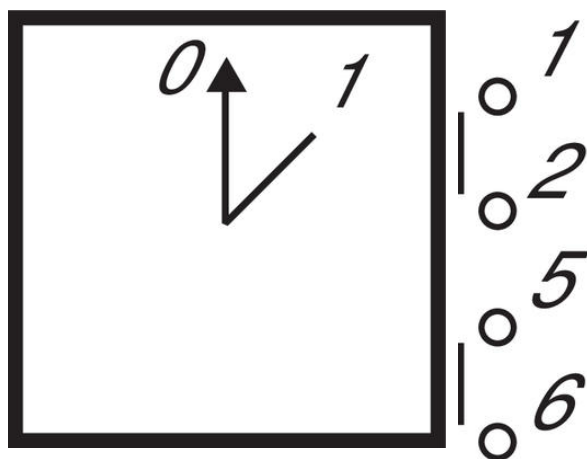
BACO[®]

POPIS PRODUKTU

SPECIFIKACE

Funkce 1	Stabilní
Jmenovité izolační napětí U_i	690 V
Jmenovitý provozní proud I_e (AC15/230V)	6 A
Jmenovitý provozní proud I_e (AC21A/22A)	16 A
Jmenovitý provozní výkon (AC23A/3x230V)	4 kW
Jmenovitý provozní výkon (AC23A/3x400V)	7,5 kW
Jmenovitý provozní výkon (AC3/3x230V)	3 kW
Jmenovitý provozní výkon (AC3/3x400V)	4 kW
Konvenční tepelný proud na volném vzduchu I_{th}	20 A
Montáž	šroubovat
Plate	48x48 mm
Počet kontaktů	1
Počet pólů	1
Počet pozic	2
Provozní teplota max.	70 °C
Provozní teplota min.	-20 °C

Rozměr vodiče max.	2,5 mm ²
Standarty	CB, CCC, CE, CSA, IEC 60947-3 , IEC 60947-1, UL, UL 508
Stupeň kryt zadní strany panelu	IP20
Stupeň krytí přední strany panelu	IP40
Úhel	45°
Velikost jednojádrového kabelu max.	4 mm ²



No. of contacts	0	1	
1-2		X	1P
3-4		X	2P
5-6		X	3P

