



## TLAKEM OVLÁDANÉ VENTILY 3/2 NO, NC E398

Série E398

E398A001

Ventil 3/2 U nerez G1/2 operátor D80

- G1/2 - G2
- Teploty -10 až 250 °C
- Tlak 0 až 40 bar
- Médium voda, olej, plyny, pára
- Tělo nerezová ocel



### POPIS PRODUKTU

### SPECIFIKACE

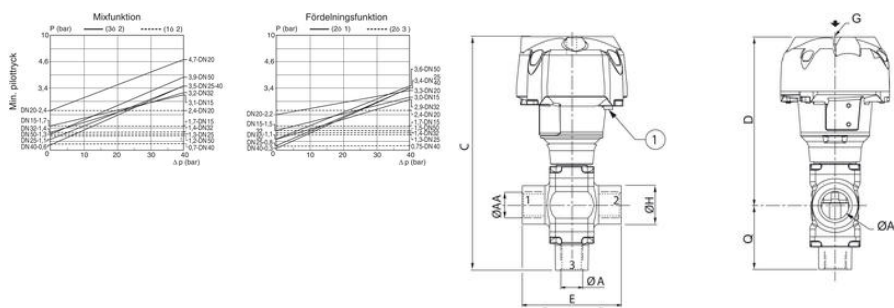
#### ZÁKLADNÍ

|                             |                 |
|-----------------------------|-----------------|
| Diferenční tlak min.        | 0 bar           |
| Diferenční tlak max.        | 40 bar          |
| Diferenční tlak vzduch max. | 40 bar          |
| Diferenční tlak olej max.   | 40 bar          |
| Diferenční tlak pára max.   | 40 bar          |
| Diferenční tlak voda max.   | 40 bar          |
| Funkce                      | 3/2             |
| NC-NO-U                     | Univerzální     |
| Procesní připojení          | G1/2            |
| Tělo                        | Nerez ocel 316L |
| Teplota média min.          | -10 °C          |
| Teplota média max.          | 250 °C          |
| Vrtání                      | 15 mm           |

#### DALŠÍ

|          |         |
|----------|---------|
| Hmotnost | 1,88 kg |
|----------|---------|

|                                     |                    |
|-------------------------------------|--------------------|
| <b>Materiál balení</b>              | Nerez ocel         |
| <b>Material Operator</b>            | Poniklovaný hliník |
| <b>Materiál těsnění</b>             | Grafit             |
| <b>Materials Gland</b>              | PTFE zaplnění      |
| <b>Max. dovolený tlak</b>           | 40 bar             |
| <b>Provozní teplota max.</b>        | 180 °C             |
| <b>Provozní teplota min.</b>        | -25 °C             |
| <b>Pilotní tlak max.</b>            | 10 bar             |
| <b>Pístnice</b>                     | Nerez ocel         |
| <b>Připojení pro pilotní vzduch</b> | G1/8               |
| <b>Shoda s normami</b>              | SIL2               |
| <b>Těsnění pístu</b>                | Bronz, PTFE        |
| <b>Viskozita max.</b>               | 5000 cSt           |



| Ventil (ØAA) | ØA | ØB    | C     | D     | E   | G   | ØH | ØP    | Q     |
|--------------|----|-------|-------|-------|-----|-----|----|-------|-------|
| 1/2"         | 15 | 110   | 203,1 | 151,6 | 85  | 1/8 | 33 | 95    | 51,5  |
| 3/4"         | 20 | 132,5 | 229,2 | 170,9 | 110 | 1/8 | 40 | 117   | 58,3  |
| 1"           | 25 | 132,5 | 244,9 | 180,9 | 120 | 1/8 | 46 | 117   | 64    |
| 1 1/4"       | 32 | 191   | 318,2 | 237,2 | 145 | 1/4 | 57 | 172,5 | 81    |
| 1 1/2"       | 40 | 191   | 361,7 | 259,2 | 150 | 1/4 | 65 | 172,5 | 102,5 |
| 2"           | 50 | 247   | 436   | 328,5 | 190 | 1/4 | 75 | 230   | 107,5 |