



## VENTILY 2/2 NC PULSNÍ

Série 353

SCE353A811

Ventil 2/2 NC G3/4 230VAC

- G3/4 - G1-1/2
- Teplota -25 až 85 °C
- Tlak 0,3 až 8,5 bar
- Médium vzduch, plyny
- Tělo hliník



### POPIS PRODUKTU

### SPECIFIKACE

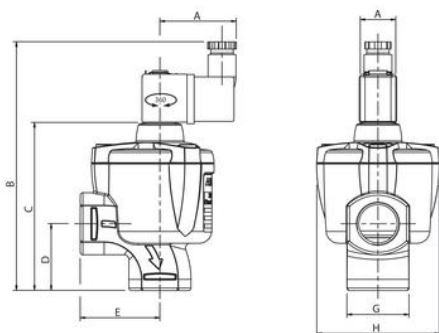
#### ZÁKLADNÍ

AC	230 V
Diferenční tlak min.	0,3 bar
Diferenční tlak max.	8,5 bar
Diferenční tlak vzduch max.	8,5 bar
Funkce	2/2
NC-NO-U	Normálně zavřený
Procesní připojení	G3/4
Průtok max.	233 l/min
Tělo	Hliník
Teplota média min.	-20 °C
Teplota média max.	85 °C
Vrtání	20 mm

#### DALŠÍ

Spotřeba	6,3 W
Cívka	Epoxyd

<b>Hmotnost</b>	0,52 kg
<b>Jádro a pevné jádro</b>	Nerez ocel
<b>Koeficient průtoku</b>	14
<b>Materiál pružiny</b>	Nerez ocel
<b>Materiál těsnění</b>	NBR
<b>Max. dovolený tlak</b>	10 bar
<b>Provozní teplota max.</b>	85 °C
<b>Provozní teplota min.</b>	-20 °C
<b>Pouzdro jádra</b>	Nerez ocel
<b>Třída krytí</b>	IP65
<b>Vinutí na krátko</b>	Měď
<b>Vnitřní píst</b>	POM



Ventil	A	B	C	D	E	F	G	H
SCE353A811	48	156	106	42	50	22	39	77
SCE353A821	48	162	112	51	62	22	46	77
SCE353A831	48	191	141	60	71	22	62	112