



## KULOVÝ VENTIL, MINIATURNÍ, STANDARD

Série 6000

6560 4

Kulový ventil 2x 4mm

- Teplota -20°C až 80°C
- Tlak max. 20 bar
- Tělo z poniklované mosazi
- Nitrilové těsnění

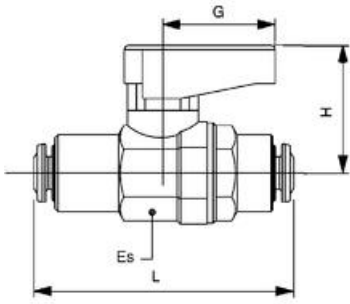


### POPIS PRODUKTU

### SPECIFIKACE

#### DALŠÍ

Provozní teplota max.	80 °C
Provozní teplota min.	-20 °C
Tlakový rozsah max.	20 bar
Tlakový rozsah min.	-0,99 bar
Materiál rukojeti	Polyamid
Balení	10 ks
Tvar těla	I
Materiál odpojovacího kroužku	Acetát plast červený
Materiál těla	Poniklovaná mosaz
Vnější průměr hadičky	4 mm



	Es	L	G	H
6560 4	14-15	44	19	21
6560 6	14-15	48	19	21
6560 8	14-15	48	19	21