

**DATASENSING SMART-VS**

Série SMART-VS

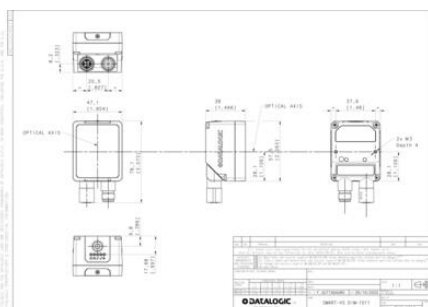
SMARTVSMR5150WHO



POPIS PRODUKTU

SPECIFIKACE

Doba odezvy	50 ms
Kryt	Hliník
Materiál čočky	PMMA
Provozní teplota max.	-50 °C
Provozní teplota min.	-10 °C
Rozlišení	320x240
Třída krytí	IP65, IP67
Výstup	NPN, PNP, Push/Pull



DATALOGIC, S.p.A. - VIA S. GIUSEPPE, 10 - 20139 MILANO (MI) - ITALY
 TEL. +39 02 574911 - FAX +39 02 574912 - WWW.DATALOGIC.COM

