



DATASENSING SMART-VS+

Série SMART-VS+

SMARTVSPL5150WHO

Kamera SMART-VS+

- Chytrý senzor
- Snadné použití a instalace
- Pracovní vzdálenost až 150 mm
- S podporou umělé inteligence
- MLAS - Machine Learning Assisted Setting



POPIS PRODUKTU

Smart-VS je chytrý senzor založený na technologii umělé inteligence a strojového učení. Zvenčí je jednoduchý a lze s ním zacházet a používat ho jako standardní fotoelektrický senzor, ale uvnitř je výkonný a chytrý s multiprocesorovou platformou.

SPECIFIKACE

Doba odezvy	20 ms
Hmotnost	173 g
Integrované komunikační rozhraní	Ethernet 10/100Mbit/s
Materiál	Hliník
Max. vzdálenost	150 mm
Min. vzdálenost	50 mm
Napájecí napětí	10-30 V DC
Pozorovací úhel	19°
Provozní teplota max.	50 °C
Provozní teplota min.	-10 °C
Rozlišení	320 x 240 pixels
Rozměr (mm)	78 x 47 x 38
Spotřeba	4,2 W
Teplota skladování do	70 °C

Teplota skladování od

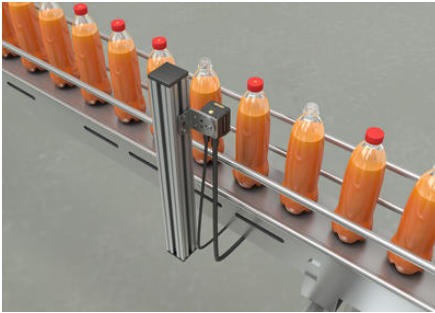
-20 °C

Třída krytí

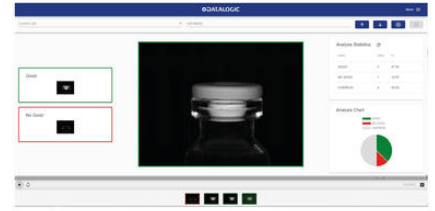
IP65, IP67

Výstup

NPN, PNP, Push/Pull

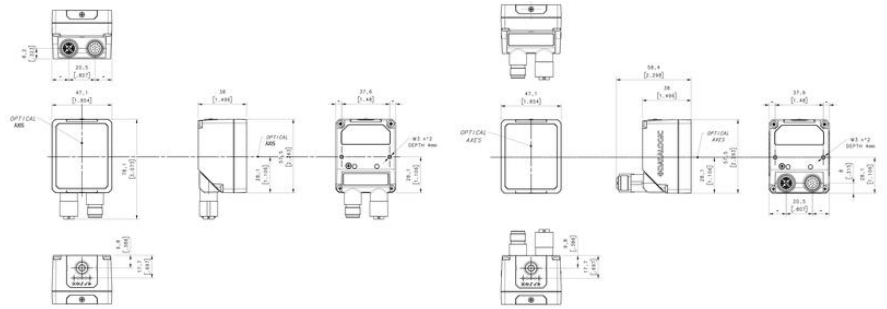


Application name	Solved cases (OK / NOT OK)	
Check label presence		
Cap orientation		
Cap presence		
Check printing on label		



Application name

Check label presence	
Cap orientation	
Cap presence	
Check printing on label	



Pin	Name	Color	Function
1	V+	Maroon	Power supply input voltage +
2	V-	Blue	Power supply input voltage -
Connector case provides electrical connection to the chassis			
6	I1A	Yellow	I1A Trigger Input A (Polarity Insensitive)
5	I1B	Pink	I1B Trigger Input B (Polarity Insensitive)
13	DA	White/Green	DA Remote Teach-A (Polarity Insensitive)
3	DB	White	DB Remote Teach-B (Polarity Insensitive)
9	O1*	Red	Data Valid PP
8	O2*	Grey	GOOD Output PP
16	O3*	Yellow/Brown	NO-GOOD Output PP



Pin	Name	Function
1	TX+	Transmit data (positive pin)
2	TX-	Transmit data (negative pin)
3	RX+	Receive data (positive pin)
4	RX-	Receive data (negative pin)
5	nc	Not Connected
6	nc	Not Connected
7	nc	Not Connected
8	nc	Not Connected