



## OPTICKÉ ZESILOVAČE FX-311

Série FX-311

FX-311

Zesilovač k optickým kabelům

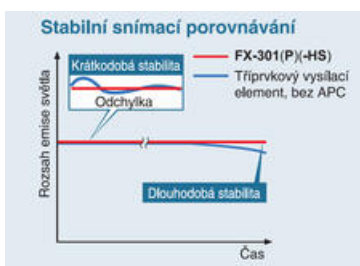
- Snadná obsluha
- Dvanáctiotáčkový potenciometr nastavení citlivosti
- Vysoká citlivost – dlouhý dosah
- Tři režimy funkce
- Automatické potlačení interferencí až pro 4 zesilovače



### POPIS PRODUKTU

Detekce miniaturních předmětů, elektronických součástek jako jsou odpory, kondenzátory, integrované obvody při osazování desek plošných spojů, detekce barevných značek při balení, tisku, přítomnost průhledné fólie atd...

**FX-311 vychází z modelu FX-301 a využívá jeho technické přednosti**



#### Stabilní snímání po dlouhou i krátkou periodu

Kromě čtyř chemických vysílacích prvků, které potlačují změny v prvcích vysílání světla tak, aby byla dosažena stabilní úroveň světelného vysílání po dlouhou dobu byl ještě také přizpůsoben nový obvod APC (Auto Power Control). Tak bylo potlačeno kolísání v krátkých časových periodách a tím bylo umožněno stabilní snímání, kterého lze dosáhnout velmi rychle po zapnutí napájecího napětí a po změnách nastavení.



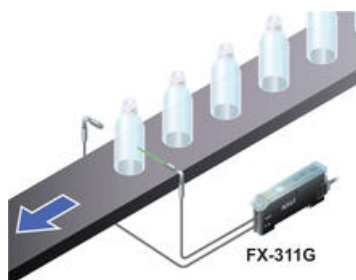
#### Rozsah snímání byl značně zvýšen

Všechny modely využívají zabudované dvě spojné čočky a maximalizují tak účinnost vysílaného světla, což značně zvětšuje rozsah snímání. Rozsah snímání u vláken s malým průměrem a velmi malým průměrem vláken, která se stávají stále populárnější v důsledku miniaturizace komponentů čipů, byl zvýšen o 50 % nad předchozí hodnoty dosahované s jinými zesilovači.

### TYPICKÉ APLIKACE

### Detekce registračních značek

Typy s modrou LED mohou přesně snímat žluté značky na bílém podkladu, které se obtížně snímají typy s červenou LED.



### Detekce transparentních PET lahví

Typy se zelenou LED jsou ideální pro stabilní snímání objektů, jako jsou transparentní lahve, které pohlcují pouze malý rozsah světla.



### Detekce přítomnosti průsvitného filmu

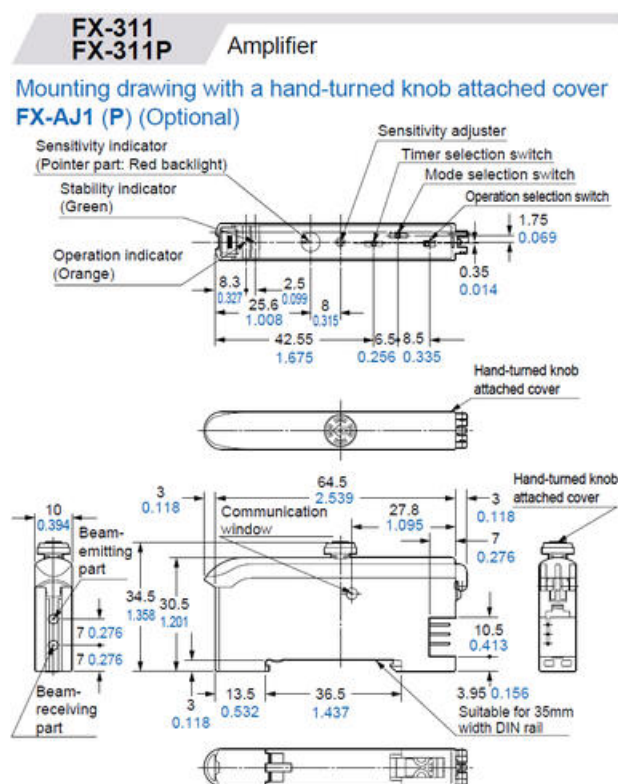
## TECHNICKÉ PARAMETRY

Objednací číslo výstup PNP	FX-311	FX-311B	FX-311G
Objednací číslo výstup NPN	FX-311P	FX-311BP	FX-311GP
Zdroj světla	Červená LED dioda (650 nm)	Modrá LED dioda (470 nm)	Zelená LED dioda (525 nm)
Dosah detekce	Viz zvolené optické vlákno		
Napájecí napětí	12-24 V ss, max. zvlnění 10%		
Příkon	35 mA		
Výstup	PNP/NPN 100 mA (max.), ochrana proti zkratu		
Spínání světlo/tma	Programovatelné		
Časová funkce	Programovatelná funkce: zpožděný odpad s volitelnou délkou 10 ms, 40 ms a vypnuto.		
Regulace vysílaného světla	ANO, 2 stupně intenzity Pouze u typu s červeným paprskem.		
Doba odezvy	150 $\mu$ s nebo méně (FAST, jen typy s modrou a zelenou LED); 250 $\mu$ s nebo méně (STD / S-D) 2 ms nebo méně (LONG)		

Nastavení citlivosti	12- otáčkový potenciometr s indikátorem
Nastavení funkcí	Přepínače - manuální nastavení
Prevence interferencí	Integrována až pro 4 zesilovače
Provozní teplota	-10 °C až +55 °C
Max. úroveň rušivého světla	3 000 lux
Připojení	Konektor
Certifikace	CE

## ROZMĚRY

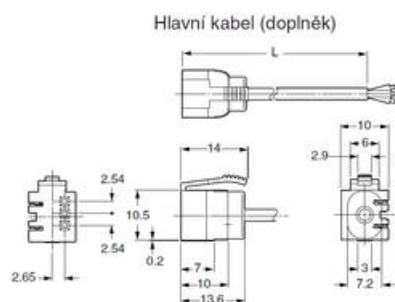
FX-311



Příslušenství:

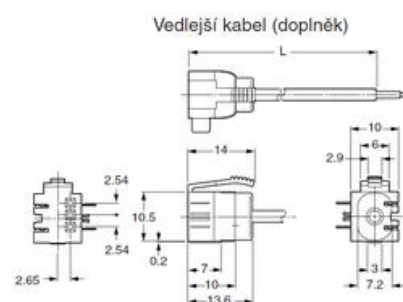
CN-73-C\_

CN-71-C\_



• Délka

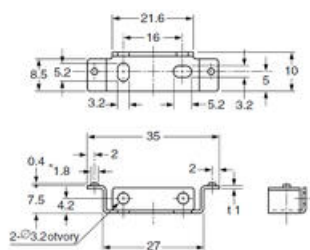
Typové ozn.	Délka (mm)
CN-73-C1	1000
CN-73-C2	2000
CN-73-C5	5000



• Délka

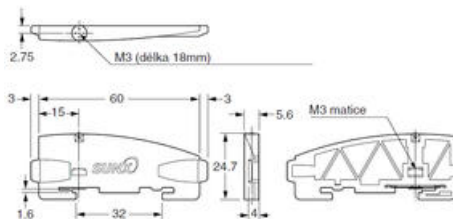
Typové ozn.	Délka (mm)
CN-71-C1	1000
CN-71-C2	2000
CN-71-C5	5000

Montážní přichytka pro zesilovač (doplněk)



Materiál: Uhlíková vřícovaná ocel (SPCC)  
(chromovaná)

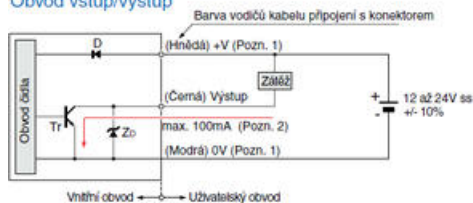
Koncovky (doplněk)



## PŘIPOJENÍ

### FX-311 výstup NPN

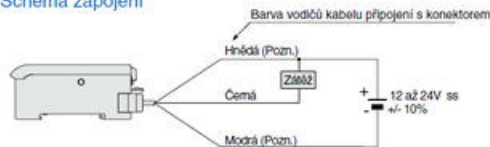
#### Obvod vstup/výstup



Pozn.: 1) Vedlejší kabel nemá +V (hnědý) a 0V (modrý).  
2) Max. 50mA jestliže je připojeno 5 nebo více zesilovačů společně.

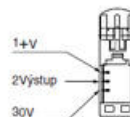
Značení ... D : Ochrana dioda proti přepólování  
ZD: Zenerova dioda  
Tr : Výstupní tranzistor NPN

#### Schema zapojení



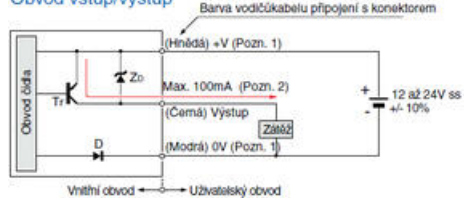
Poznámka : Vedlejší kabel nemá hnědý ani modrý vodič.

#### Schema konektoru



### FX-311P výstup PNP

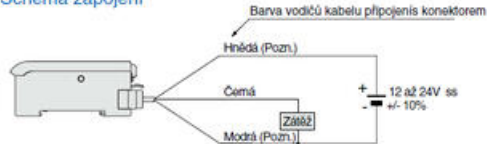
#### Obvod vstup/výstup



Pozn.: 1) Vedlejší kabel nemá +V (hnědý) a 0V (modrý).  
2) Max. 50mA jestliže je připojeno 5 nebo více zesilovačů společně.

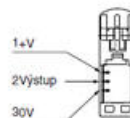
Značení ... D : Ochrana dioda proti přepólování  
ZD: Zenerova dioda  
Tr : PNP output transistor

#### Schema zapojení



Poznámka: Vedlejší kabel nemá hnědý ani modrý vodič.

#### Schema konektoru



## OBJEDNACÍ INFORMACE

Objednací číslo	Popis	Výstup
FX-311	Červené viditelné světlo	NPN
FX-311P	Červené viditelné světlo	PNP
FX-311B	Modré viditelné světlo	NPN
FX-311BP	Modré viditelné světlo	PNP
FX-311G	Zelené viditelné světlo	NPN
FX-311GP	Zelené viditelné světlo	PNP

