



## SPÍNAČE HLADINY - ROTAČNÉ

Série LPM

LPM

Spínač hladiny - rotační

- NO nebo NC
- Materiál nerez ocel 304, hliník
- Teplota -10 až 120 °C
- Krytí IP65

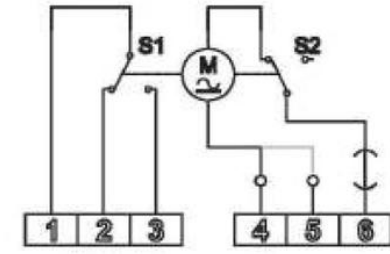
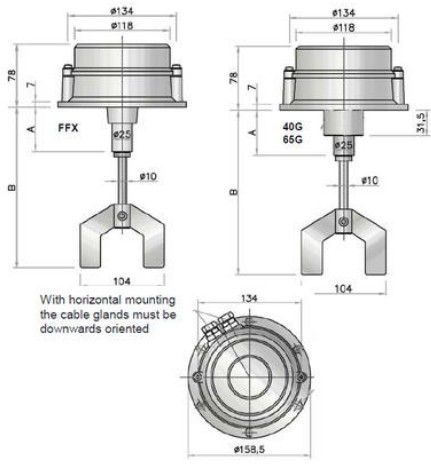


### POPIS PRODUKTU

LPM je rotační spínač hladiny určený pro sypké látky, granuláty, piliny a podobně. Spínač se vyznačuje robustní konstrukcí z hliníku anebo nerezové ocele. Spínač se skládá z rotující hřídele poháněné synchronním motorem s pomalým převodem. Při kontaktu lopatek s materiálem se odpojí napájení motoru a sempe kontakt.

### SPECIFIKACE

<b>Funkce</b>	NO/NC
<b>Materiál těla</b>	Hliník, Nerezová ocel
<b>Medium</b>	Kapaliny, sypké hmoty
<b>Teplota média max.</b>	120 °C
<b>Teplota média min.</b>	-10 °C
<b>Třída krytí</b>	IP65



Electrical contact  
SPDT

	+	-
24	220	0
48	Vac	
110		
24		
Vdc		