



## SPÍNAČE PRŮTOKU UR1

Série UR1

UR1-010GM

Spínač průtoku 2,5-3,5 l/min G3/8

- Média kapaliny
- Rozsah 1,3 až 35 l/min
- Teplota -20 až 110 °C
- Připojení DN10 - DN50
- Tlaková odolnost 25 bar



### POPIS PRODUKTU

Spínač průtoku na principu pružina - pádlo. Jako snímací prvek zde slouží REED switch. Tělo spínače může být z mosazi anebo nerez oceli.

### SPECIFIKACE

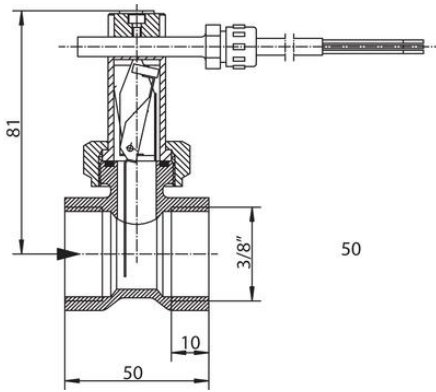
<b>Hmotnost</b>	0,35 kg
<b>Material breaker body</b>	Tvrdý ferrit
<b>Materiál konektoru</b>	Poniklovaná mosaz
<b>Materiál kontaktní části</b>	Poniklovaná mosaz, Nerez ocel, Tvrdý ferrit, NBR
<b>Materiál těla</b>	Poniklovaná mosaz, Nerez ocel 303
<b>Materiál těsnění</b>	NBR
<b>Materials Paddle</b>	Nerez ocel 301
<b>Max. napětí AC</b>	230 V
<b>Připojení</b>	G3/8
<b>Průtok max.</b>	10 l/min
<b>Spínací proud max.</b>	50 A
<b>Spínací proud max.</b>	50 VA
<b>Teplota média max.</b>	110 °C
<b>Teplota média min.</b>	20 °C
<b>Tlakový rozsah max.</b>	25 bar

Třída krytí

IP65

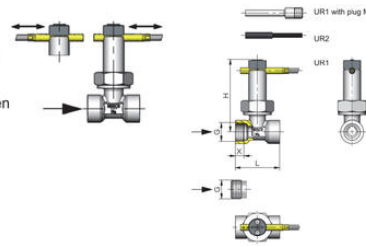
Viskozita

1 cSt



**Adjustment**

UR1 - loosen bolts, push the switching current tube into the desired position. Retighten the bolts.  
Normally closed (n.c.) or normally open (n.o.) as per table "Technical data"



**Dimensions and weights**

G	Types	H	L	X	Weight	
					UR1	UR2
G 1/4	UR-010GM	82	50	10	0.35	0.35
	UR-010GK				0.40	0.40
	UR-015AP				0.35	0.30
G 1/4 A	UR-015AP	60	12		0.15	0.15
	UR-015GM				0.35	0.30
G 1/2	UR-015GM	50	10		0.35	0.30
	UR-015GK				0.40	0.40
G 1/2	UR-020GM	83		12	0.35	0.35
	UR-020GK				0.40	0.40
G 1	UR-020GM	87			0.40	0.40
	UR-020GK				0.45	0.45
	UR-025GM				0.40	0.40
G 1 1/2	UR-030GM	91			0.50	0.50
	UR-030GK				0.55	0.55
G 1 1/2	UR-040GM	94			0.65	0.65
	UR-040GK				0.85	0.75
G 2	UR-050GM	103			0.85	0.75
	UR-050GK				0.95	0.95