



## SNÍMAČE TLAKU S-20

Série S-20

S20-14071123

Snímač tlaku -1..0 bar, 4-20mA, G1/2, DIN-A

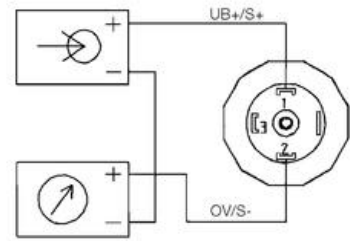
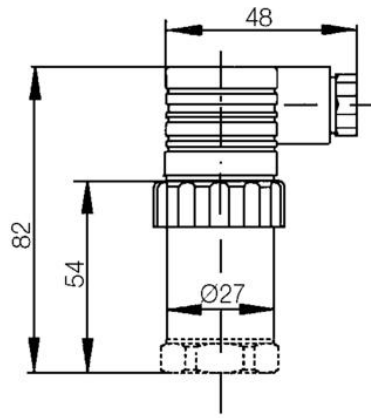
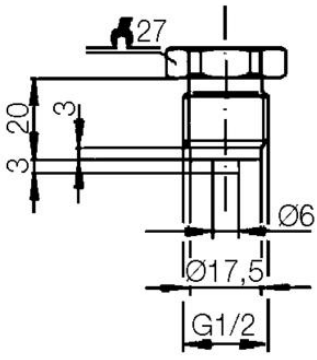
- Výstup 4-20mA, 0-10V
- Teplota -40 až 200 °C
- Tlak -1 až 1 600 bar
- Přesnost 0,25% z rozsahu



### POPIS PRODUKTU

### SPECIFIKACE

Hmotnost	80 g
Materiál kontaktní části	Nerez ocel 316L
Material Sensor Body	Nerez ocel
Napájecí napětí DC max.	35 V DC
Napájecí napětí DC min.	8 V DC
Připojení	Externí
Procesní připojení	G1/2
Provozní teplota max.	100 °C
Provozní teplota min.	-30 °C
Shoda s normami	RoHS, UL
Tlakový rozsah max.	0 bar
Tlakový rozsah min.	-1 bar
Třída krytí	IP65
Typ signálu	4-20 mA



	2-tråd mA
Matningsspänning UB+	1
Matningsspänning 0V/S-	2
Signal S+	
Signal 0V/S-	