



## TERMOMANOMETRY Ø63 MM, Ø80 MM THM10

Série THM10

THM10-14112456

Termomanometr Ø63 0-120°C 0-4bar G1/4

- Pouzdro ABS plast
- Připojení G1/4
- Tlak 0 bar až 4 bar
- Teplota 0°C až 120°C
- Procesní připojení mosaz

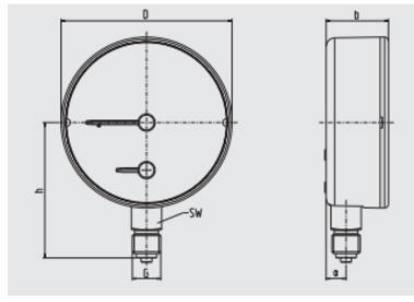
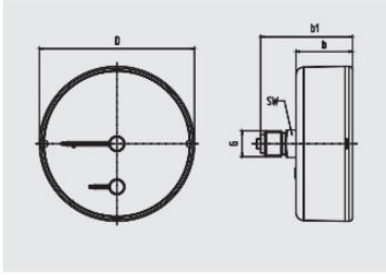


### POPIS PRODUKTU

### SPECIFIKACE

Materiál těla	Plast
Material Works	Plast
Pozice připojení	Zadní
Připojení	G1/4
Průměr	63 mm
Teplota média max.	120 °C
Teplota média min.	0 °C
Teplota okolí do	60 °C
Teplota okolí od	-20 °C
Tlakový rozsah max.	4 bar
Tlakový rozsah min.	0 bar

Back mount (BM)



Shut-off valve

