



## TERMOMETRY TGT73

Série TGT73

TGT73-14348727

Termometr Ø100 0-160°C 4-20mA 100x6mm



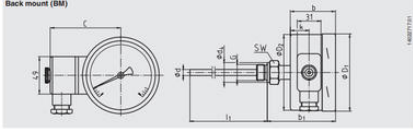
- Plynové
- Teplota -200°C až 700°C
- Ø100, Ø160 mm
- Připojení G, M, NPT
- Výstup 4-20mA, 0-10V

### POPIS PRODUKTU

### SPECIFIKACE

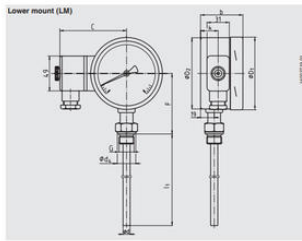
Configured measuring range ending value	160 °C
Configured measuring range starting value	0 °C
Insertion length	100 mm
Materiál kontaktní části	Nerez ocel 316
Materiál těla	Nerez ocel 304
Material Works	Laminované bezpečnostní sklo
Napájecí napětí DC max.	30 V DC
Napájecí napětí DC min.	12 V DC
Plug diameter	6 mm
Pozice připojení	Spodní
Provozní teplota max.	160 °C
Provozní teplota min.	0 °C
Průměr	100 mm
Teplota okolí do	60 °C
Teplota okolí od	-20 °C
Tlaková odolnost	25 bar

Back mount (BM)



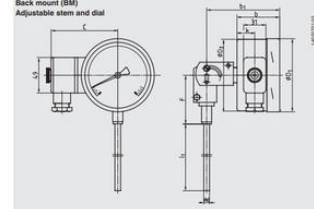
Nominal size	Dimensions in mm										Weight in kg
	h	b	C	d	d <sub>1</sub>	D <sub>1</sub>	D <sub>2</sub>	G	L	2R	
100	60/68	92/100	94	8 <sup>H</sup>	26	101	99	G 1/4 B	35	27	1.3
160	66/70	99/103	122	8 <sup>H</sup>	26	161	159	G 1/4 B	32	27	1.5

Lower mount (LM)



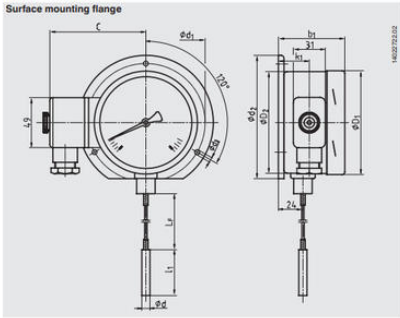
Nominal size	Dimensions in mm										Weight in kg
	h	b	C	d	d <sub>1</sub>	D <sub>1</sub>	D <sub>2</sub>	L	2R	L <sub>1</sub>	
100	60/68	92/100	94	8 <sup>H</sup>	26	101	99	G 1/4 B	35	27	1.3
160	66/70	99/103	122	8 <sup>H</sup>	26	161	159	G 1/4 B	32	27	1.5

Back mount (BM)  
Adjustable stem and dial

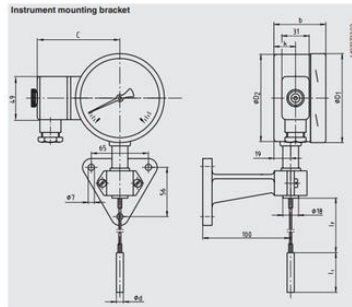


Nominal size	Dimensions in mm										Weight in kg
	h	b	C	d	d <sub>1</sub>	D <sub>1</sub>	D <sub>2</sub>	L	2R	L <sub>1</sub>	
100	60/68	104/112	94	8 <sup>H</sup>	26	101	99	68	25	25	
160	66/70	110/114	122	8 <sup>H</sup>	26	161	159	68	25	32	

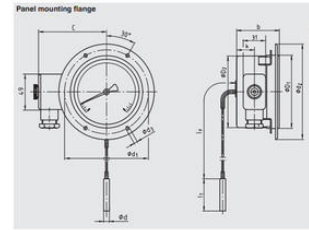
Surface mounting flange



Instrument mounting bracket

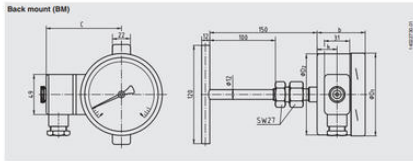


Panel mounting flange

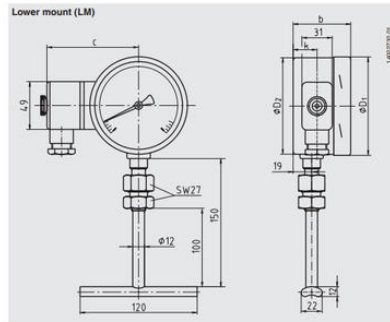


Nominal size	Dimensions in mm										Weight in kg
	h	b	C	d	d <sub>1</sub>	D <sub>1</sub>	D <sub>2</sub>	L	2R	L <sub>1</sub>	
100	60/68	65/73	94	8 <sup>H</sup>	118	132	4.8	101	99	25	30
160	66/70	72/76	122	8 <sup>H</sup>	178	196	5.8	161	159	32	37

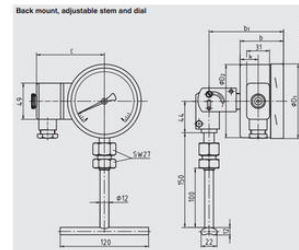
Back mount (BM)



Lower mount (LM)

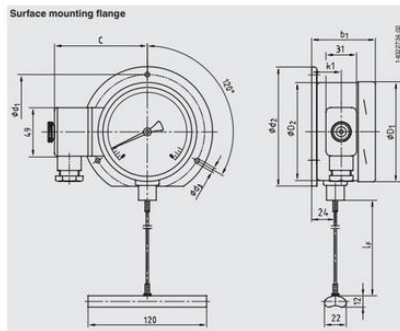


Back mount, adjustable stem and dial

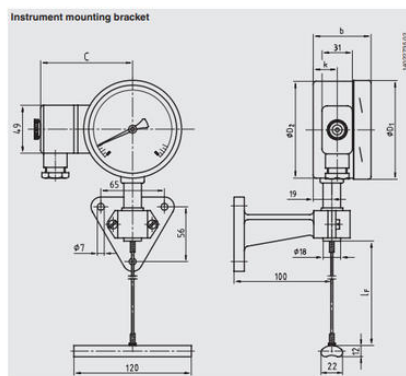


Connection location	Nominal size	Dimensions in mm										Weight in kg
		h	b	C	d	d <sub>1</sub>	D <sub>1</sub>	D <sub>2</sub>	L	2R	L <sub>1</sub>	
Back mount	100	60/68	104/112	94	101	99	25					
	160	66/70	110/114	122	161	159	32					
Lower mount	100	60/68	104/112	94	101	99	25					
	160	66/70	110/114	122	161	159	32					
Adjustable stem and dial	100	60/68	104/112	94	101	99	25					
	160	66/70	110/114	122	161	159	32					

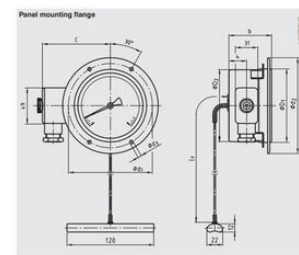
Surface mounting flange



Instrument mounting bracket



Panel mounting flange



Nominal size	Dimensions in mm										Weight in kg
	h	b	C	d	d <sub>1</sub>	D <sub>1</sub>	D <sub>2</sub>	L	2R	L <sub>1</sub>	
100	60/68	65/73	94	118	132	4.8	101	99	107	29	30
160	66/70	72/76	122	178	196	5.8	161	159	166	32	37