



## TERMOMETRY 75

### Série 75

M75

Termometr plynový

- Plynové
- Teplota 50°C až 700°C
- Ø100 mm
- Připojení G, NPT



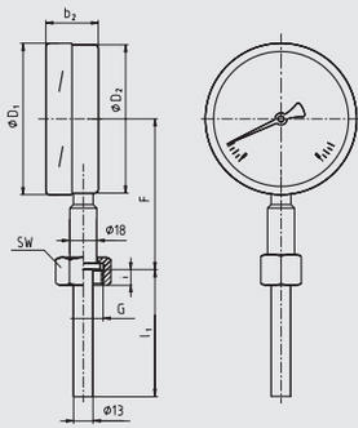
#### POPIS PRODUKTU

#### SPECIFIKACE

<b>Materiál kontaktní části</b>	Nerez ocel 316Ti
<b>Materiál průhledu</b>	Laminované bezpečnostní sklo
<b>Materiál těla</b>	Nezestavovaná ocel 1,4301
<b>Plnění</b>	Ne
<b>Plug diameter</b>	13 mm
<b>Provozní teplota max.</b>	600 °C
<b>Provozní teplota min.</b>	150 °C
<b>Průměr</b>	100 mm
<b>Teplota okolí do</b>	60 °C
<b>Teplota okolí od</b>	0 °C
<b>Tlaková odolnost</b>	25 bar
<b>Třída krytí</b>	IP66

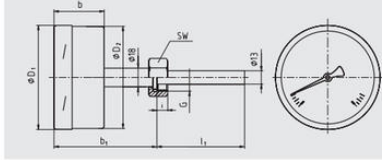
**Model R75.100, lower mount (LM)**

11259001.01



**Model A75.100, back mount (BM)**

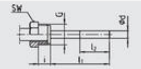
11259001.01



**Design 2, male nut**

Standard insertion length  $l_1 = 120, 140, 160, 230$  mm

Nominal size	Process connection	Dimensions in mm		
NS	G	I	SW	$\phi d$
100	G 1/2 B	22	32	13

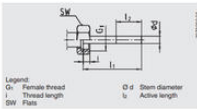


Legend:  
 G Male Thread  
 I Thread length incl. collar  
 SW Flats  
 $\phi d$  Stem diameter  
 $l_1$  Active length

**Design 3, union nut**

Standard insertion length  $l_1 = 89, 126, 186, 226, 276$  mm

Nominal size	Process connection	Dimensions in mm		
NS	G	I	SW	$\phi d$
100	G 1/2 B	10,5	32	13

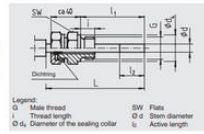


Legend:  
 G Female thread  
 I Thread length  
 SW Flats  
 $\phi d$  Stem diameter  
 $l_1$  Active length

**Design 4, compression fitting (sliding on stem)**

Insertion length  $l_1 =$  variable  
 Length  $L = l_1 + 40$  mm

Nominal size	Process connection	Dimensions in mm		
NS	G	I	SW	$\phi d$
100	G 1/2 B	16	32	13
	1/2 NPT	20	30	13



Legend:  
 G Male thread  
 I Thread length  
 SW Flats  
 $\phi d$  Stem diameter  
 $\phi d_s$  Diameter of the sealing collar  
 $l_1$  Active length