



TERMOMETRY 70

Série 70

H70-14351252

Termometr Ø100 0-100°C 100x6mm L=3m slát



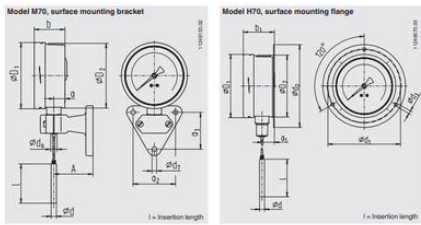
- Expanzní
- Teplota -60°C až 400°C
- Ø63, Ø100, Ø160 mm
- Připojení G, M, NPT



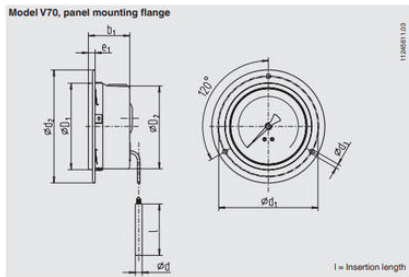
POPIS PRODUKTU

SPECIFIKACE

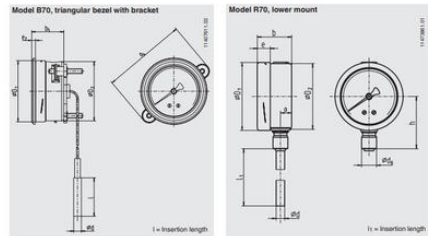
Capillary diameter	2 mm
Capillary length	3000 mm
Insertion length	100 mm
Material Capillary	Nerez ocel 316Ti
Materiál kontaktní části	Nerez ocel
Materiál průhledu	Laminované bezpečnostní sklo
Materiál těla	Nerez ocel
Plug diameter	6 mm
Provozní teplota max.	100 °C
Provozní teplota min.	0 °C
Průměr	100 mm
Teplota okolí do	40 °C
Teplota okolí od	0 °C
Tlaková odolnost	25 bar
Třída krytí	IP65



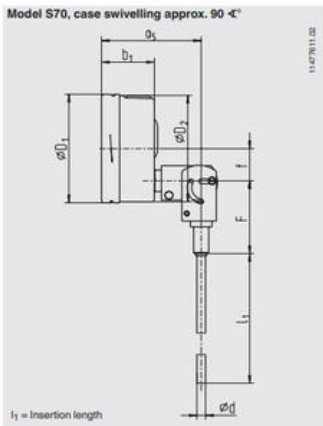
NS	Dimensions in mm											Weight in kg		
	a	b	b ₁	c	c ₁	d	d ₁	d ₂	d ₃	d ₄	d ₅			
83	10.5	13	65	56	32.5	34.5	8	75	85	3.6	5	63.5	62	0.4
100	15.5	22	65	56	49.5	50.0	8	116	132	4.8	8	101.0	99	0.9
160	15.5	22	65	56	49.5	-	8	178	196	6.0	8	161.0	159	1.48



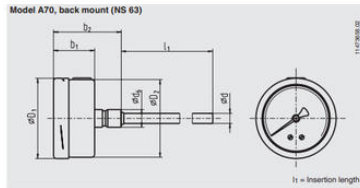
NS	Dimensions in mm								Weight in kg
	b ₁	Ø d	Ø d ₁	Ø d ₂	Ø d ₃	e ₁	Ø D ₁	Ø D ₂	
83	32.5	8	75	85	3.6	5	63.5	62	0.4
100	49.5	8	116	132	4.8	8	101.0	99	0.9
160	-	8	178	196	6.0	8	161.0	159	1.40



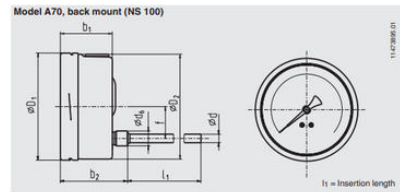
NS	Dimensions in mm			Weight in kg
	a	b	Ø d	
83	87	33.5	8	4
83	10.5	32.5	8	14
100	13.5	49.5	8	18



NS	Dimensions in mm							Weight in kg
	a _s	b ₁	Ø d	f	Ø D ₁	Ø D ₂	F	
83	83	32.5	8	0	63.5	62	68	0.4
100	93	49.5	8	30	101.0	99	68	0.9



NS	Dimensions in mm					Weight in kg	
	b ₁	Ø d	Ø d ₁	Ø d ₂	Ø d ₃		
83	32.5	54.0	8	14	63.5	62	0.4



NS	Dimensions in mm						Weight in kg	
	b ₁	b ₂	Ø d	Ø d ₁	f	Ø D ₁		
100	49.5	63.5	8	18	30	101.0	99	0.9