



## TERMOMANOMETRY Ø63 MM, Ø80 MM 100.0X, 100.1X

Série 100.0x, 100.1x

100.01-14086086

TermoManometr WIKA Ø80 0-120°C 0-4bar G1/2



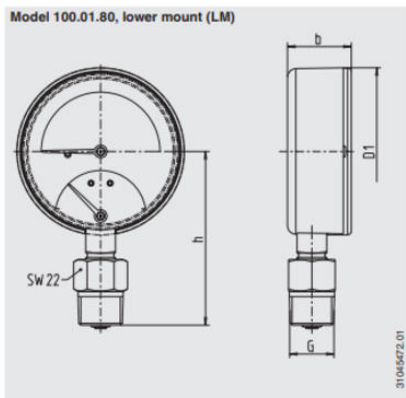
- Pouzdro ABS plast
- Připojení R1/4
- Tlak 0 bar až 16 bar
- Teplota 0°C až 150°C
- Procesní připojení mosaz

### POPIS PRODUKTU

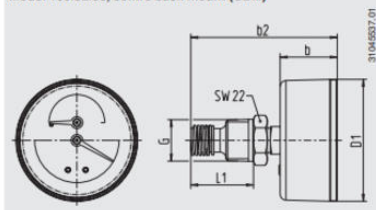
### SPECIFIKACE

<b>Materiál těla</b>	Plast
<b>Pozice připojení</b>	Spodní
<b>Provozní teplota max.</b>	120 °C
<b>Provozní teplota min.</b>	0 °C
<b>Průměr</b>	80 mm
<b>Tlakový rozsah max.</b>	4 bar
<b>Tlakový rozsah min.</b>	0 bar

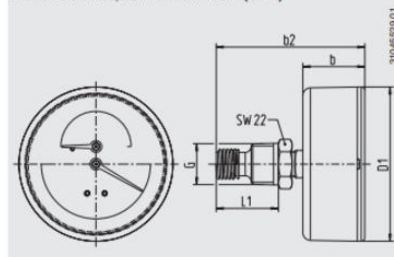
Model 100.01.80, lower mount (LM)



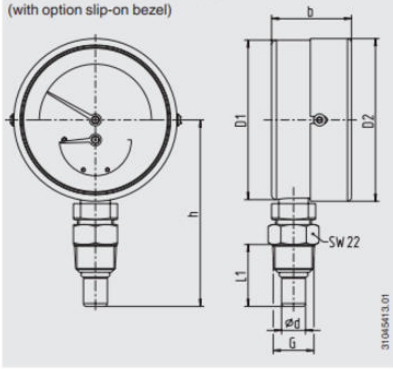
Model 100.02.63, centre back mount (CBM)



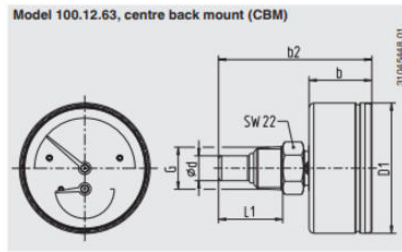
Model 100.02.80, centre back mount (CBM)



**Model 100.10.80, lower mount (LM)**  
(with option slip-on bezel)



**Model 100.12.63, centre back mount (CBM)**



**Model 100.12.80, centre back mount (CBM)**

