



TERMOČLÁNKY TR50

Série TR50

TR50-43350879

Termočlánek Pt100 3-vodič 1m -50-200°C kontaktblock



- Teplota -196°C až 600°C
- PT100
- Kabel PVC, Silicon, PTFE, Sklenné vlákno
- ATEX, IECEx, GOST

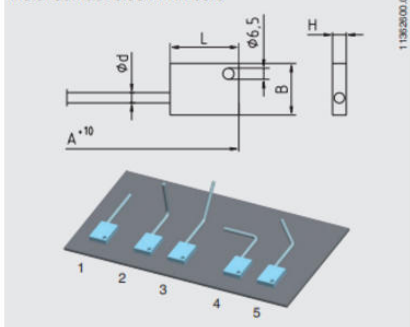


POPIS PRODUKTU

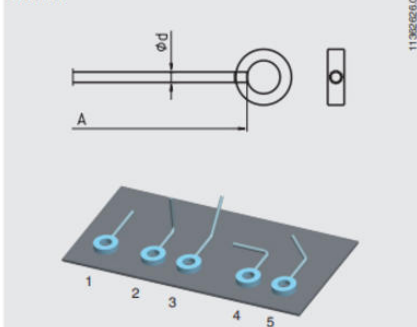
SPECIFIKACE

Délka kabelu	1000 mm
Materiál kabelu	Silikon
Materiál kontaktní části	Nerez ocel 316Ti
Provozní teplota max.	250 °C
Provozní teplota min.	-50 °C
Temperature resistance of cable from	-50 °C
Temperature resistance of cable to	200 °C
Třída krytí	IP65

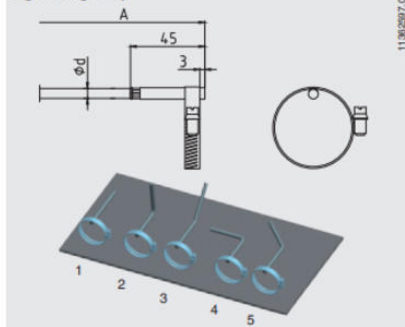
Metal contact block with bore



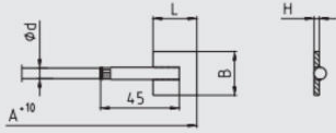
Washer



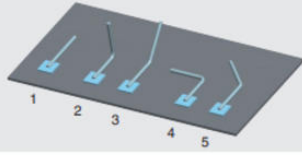
Tightening strap



Weld-on sheet



113062619_02



Process connection	Dimensions in mm	
	Width x length x height (D x L x H)	Outer diameter x inner diameter x thickness (AD x ID x t)
Metal contact block with bore $d = 6.5$ mm	30 x 49 x 8	-
Washer	-	38.1 x 19.1 x 9.5
Weld-on sheet	25 x 25 x 3.0	-
Tightening strap	-	11 ... 15
	-	19 ... 25
	-	29 ... 62
	-	66 ... 90
	-	91 ... 126
-	123 ... 158	