



SNÍMAČE TEPLoty TR10-J

Série TR10-J

TR10-J

Snímač teploty s perforovanou trubicí TW35



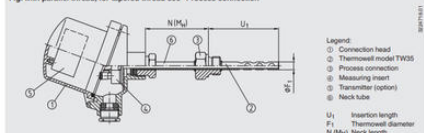
- PT100, PT1000
- Teplota -196 až 600 °C
- Připojení M, NPT
- Média voda, plyny, oleje
- ATEX, IECEx, SIL2, GOST

POPIS PRODUKTU

SPECIFIKACE

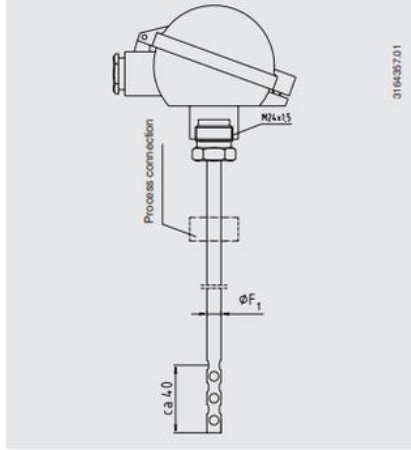
Materiál těla	Hliník, Plast, Nerez ocel
Shoda s normami	ATEX, IECEx, SIL2
Temperature resistance housing from	-60 °C
Temperature resistance housing to	80 °C
Teplota média max.	600 °C
Teplota média min.	-196 °C
Třída krytí	IP65, IP68

Fig. with parallel thread, for tapered thread see "Process connection"



Thermowell design

Thermowell straight, form 2G DIN 43772



31 64 37 01

