



REDUNDANTNÍ MODULY PRO SÉRII MINILINE MLY02

Série MLY02

MLY02

Redundantní modul 12-48 V DC, 2x5 A

- Zásadní zvýšení provozní spolehlivosti napájecího systému
- Oddělení zdrojů a zátěží
- Přednostní napájení prioritních/ kritických zátěží
- Určeno pro řadu MiniLine
- Záruka 3 roky



POPIS PRODUKTU

Redundantní moduly slouží ke zvýšení provozní spolehlivosti napájecího systému tím, že - majíc dva samostatné vstupy oddělené diodami pro připojení 2 napájecích zdrojů - oddělují zdroje od zátěže nebo jednotlivé zdroje navzájem - při závadě či zkratu jednoho zdroje tento negativně neovlivní funkci dalšího zdroje a napájení zátěží. Z toho důvodu je samozřejmě obecně vzato vhodné zajistit pro každý napájecí zdroj nezávislé napájení (např. z jiné fáze).

Zvýšení provozní spolehlivosti napájení - zdvojené napájení zátěže (2 stejné zdroje), redundance 1+1, N+1, prostá redundance

Této vlastnosti se využívá při tzv. redundanci 1+1 (dva stejně dimenzované zdroje napájejí zátěž rovnou max. $I_{výst\ nom}$ jednoho zdroje) nebo redundanci N+1 (N+1 stejně dimenzovaných zdrojů napájejí zátěž rovnou max. $N \times I_{výst\ nom}$ jednoho zdroje). V případě poruchy (typicky zkratu) na výstupu jednoho napájecího zdroje dioda v redundantním modulu zabrání tomu, aby byl druhý zdroj zkratem prvního přetížen. Výstup zkratovaného zdroje je tedy odpojen, vliv zkratu se tedy neprojevívá na funkci druhého zdroje tím pádem ani na napájení zátěží. Ve výsledku je tedy systém chráněn před vnitřní poruchou (redundance zvyšuje provozní spolehlivost napájecího systému) a to je obzvláště potřebné v procesech, kde jsou prostroje dražší než součet cen za jeden zdroj navíc a redundantní modul.

Napájení prioritních/ kritických zátěží (1 hlavní + 1 menší záložní zdroj)

Redundantní modul lze použít také v systémech, ve kterých má být zajištěn nepřetržitý provoz citlivých/ prioritních/ preferovaných/ kritických zátěží. První vstup modulu je pak připojen k hlavnímu zdroji, které přímo napájejí běžné/"silové" zátěže, například motorky či ventily. Vstup 2 je připojen k menšímu (záložnímu) napájecímu zdroji, který nenapájejí prioritní/kritické zátěže (typicky PLC) přímo - ty jsou napájeny z výstupu redundantního modulu. V případě poruchy hlavního zdroje či jeho zkratu budou prioritní/ kritické zátěže napájeny ze záložního zdroje, který nebude plýtvat svým výkonem na napájení méně důležitých běžných/"silových" zátěží.

Směrování výkonu ze záložního systému (bufferu či UPS) jen prioritním/ kritickým zátěžím (1 hlavní zdroj + 1 záložní systém)

Stejnou logiku má aplikace, kdy při výpadku napájení je výkon z DC-UPS či bufferu směrován opět pouze do kritických prioritních/ kritických zátěží

Napájecí systém s hlavním zdrojem a baterií (1 hlavní zdroj + baterie)

Namísto jednoho z napájecích zdrojů může být do modulu připojena např. baterie, neboť modul má vstupní napětí 10-60 V ss.

Oddělení napájení a zátěží

Redundantní modul lze též použít k oddělení napájecího zdroje od zátěže, aby se zabránilo zpětnému/ rekuperačnímu napětí působícímu ze strany zátěže na výstup zdroje, např. rekuperačnímu napětí z motorů či baterií.

Upozornění

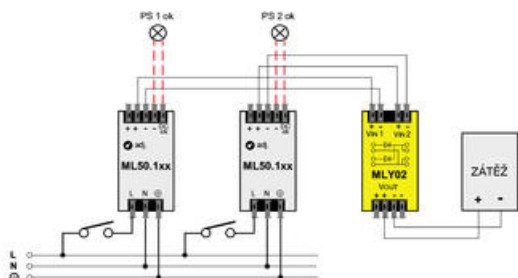
$I_{vyst\ nom}$ modulu je zároveň součtem $I_{vst\ nom}$ obou vstupů. Je tedy nutné zajistit, že hodnota $I_{vyst\ nom}$ každého připojeného zdroje nesmí překročit $I_{vst\ nom}$ příslušného vstupu modulu, stejně je tomu i v případě zkratového proudu. Zde je dobré si uvědomit, že např. $I_{vst\ max}$ každého ze vstupů modulu YR40.241 je 32,5 A, zatímco zkratový proud předpokládané použitého zdroje QS20.241 může být i 40A, takže je nutné použít externí pojistku.

TECHNICKÉ PARAMETRY

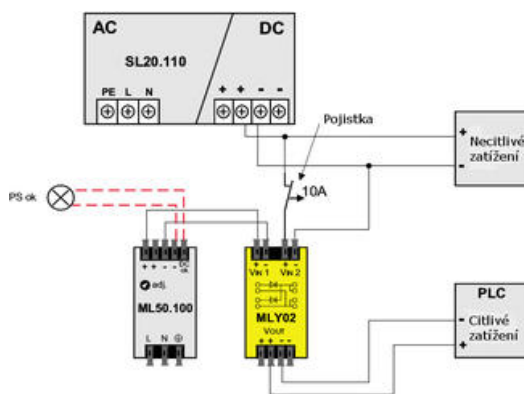
Vstupní stejnosměrné napětí	10-60 V ss
Max. proud*	2x5 A nebo 1x10 A trvale (max. 2x 8 A/ 5 s)
Špičkový proud	125 A/ 10 ms
Vnitřní úbytek napětí na diodě	0,9 V
Provozní teplota	-40 °C ... +70 °C, od +60°C nutná redukce zátěže 0.25 A/ °C
Třída krytí	IP20
Hmotnost	136 g
Připojení	pružinové svorky, pevný vodič max. 4 mm ² drát, lankový 2.5 mm ²
Rozměry š x d x v	45 x 97 x 75 mm
Homologace	UL508 Listed, UL60950, GL, ABS
EMC	EN 61000-6-1, EN 61000-6-2, EN 61000-6-3, EN 61000-6-4. FCC Part 15 Class B. EN55011/EN55022 Class B
Třída bezpečnosti	EN61131-2, EN60204-1, EN50178

PŘIPOJENÍ

Zdvojené napájení zátěže



Systém s prioritními zátěžemi



OBJEDNACÍ INFORMACE

Objednáací čísla	Popis	Výstupní parametry
MLY02	Redundantní modul	Výst. proud 10 A

SPECIFIKACE

VSTUPNÍ PARAMETRY

Vstupní napětí AC	12-48 V
-------------------	---------

Vstupní napětí DC min.	9 V DC
Vstupní napětí DC max.	60 V DC
Vstupní proud na vedení max.	5 A

VÝSTUPNÍ PARAMETRY

Výstupní napětí	24 V DC
Výstupní proud	10 A
Max. výstupní proud	16 A

ROZMĚRY A HMOTNOST

Šířka	45 mm
Výška	75 mm
Hloubka	91 mm
Hmotnost	0,14 kg

OSTATNÍ PARAMETRY

Shoda s normami	ATEX, CE, CSA, GL, UL
Třída krytí	IP20
Kryt	ABS-plast
Pokles napětí na polovodiči při I _{max} .	900 mV
Min. teplota bez omezení výstupního výkonu	-40 °C
Max. teplota bez omezení výstupního výkonu	60 °C

