

**DC-DC KONVERTOR QTD20.241**

Série QTD20.241

QTD20.241

DC/DC konvertor 600/24VDC,20A

- Zatěžovací proud
- Vstupní napětí 600 V DC
- Šířka 65 mm
- Účinnost do 95 %
- Záruka 3 roky

**POPIS PRODUKTU**

Konvertor je určen pro připojení k ss výstupu frekvenčního měniče (viz obr.), jež produkuje nefiltrované napětí s vysokým rušením. Při výpadku napájecího napětí frekvenčního měniče motory pracují jako generátory, v kondenzátorech frekvenčního měniče indukují napětí, z něhož je napájen konvertor DC-DC. Konvertor má velmi malý špičkový vstupní proud, ochranu proti přepólování, díky své konstrukci dosahuje velmi vysoké účinnosti. Disponuje výkonovou rezervou 25 % (po dobu 4 s), není jej tedy nutné předimenzovávat kvůli zátěžím s vyššími rozběhovými nebo krátkodobými špičkovými proudy. Konvertor má signalizační reléový výstup, který signalizuje pokles výstupního napětí o 10 %.

TECHNICKÉ PARAMETRY

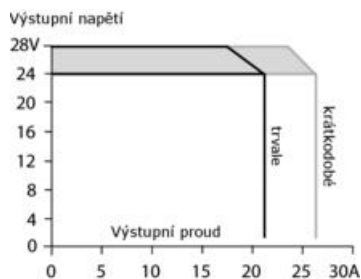
QTD20.241

Vstup

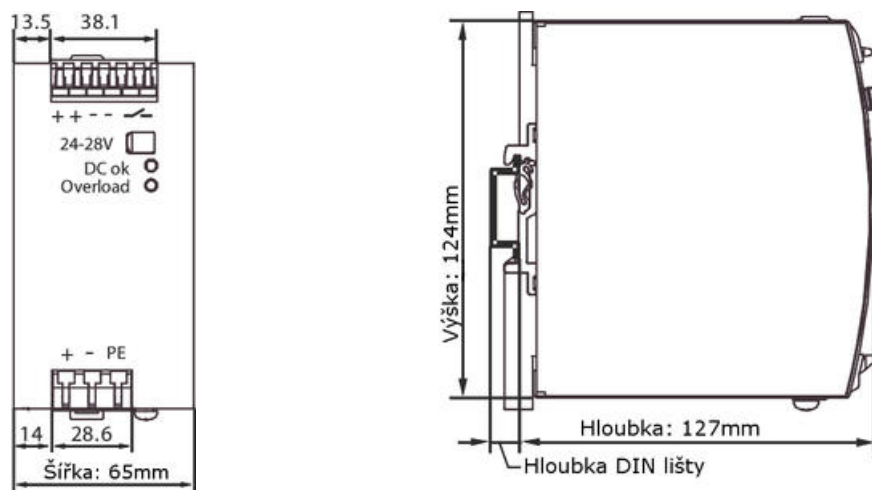
Vstupní napětí	600 V ss +40 % / -25 % (480-840 V ss)
Povolený rozsah vstupního napětí ($U_{VYST}=24$ V ss; $I_{VYST}=I_{NOM}$ po dobu < 60 s ; $I_{VYST}<I_{NOM}$ po dobu > 60 s)	360-480 V ss, 840-900 V ss
Maximální vstupní napětí	1000 V ss (při $U_{nap}>900$ V ss konvertor vypne, zap. možné po poklesu $U_{nap}<850$ V ss)
Maximální napětí mezi vstupem a PE	600 V _{ef}
Hystereze	- úroveň U_{nap} pro sepnutí konvertoru 450 V ss
	- úroveň U_{nap} pro vypnutí konvertoru 325 V ss
Max. možné zvlnění na vstupu	50 V _{pp}
Vstupní proud (600 V ss, 24 V ss, I_{nom})	0,85 A

Max. špičkový vstupní proud (600 V ss)	3 A (typ. 1,5 A)
Překlenutí krátkodobého výpadku v síti (I_{nom} , 660 V ss)	22 ms
Výstup	
Výstupní napětí, nastavitelné	24-28 V ss
Povolená odchylka $U_{výst}$ při změně zátěže (0 A \rightarrow I_{nom} \rightarrow 0 A)	< 100 mV
Povolená odchylka U_{VYST} při změně U_{nap} ($U_{nap min} \rightarrow U_{nap max}$)	< 10 mV
Zvlnění	< 100 mV _{pp}
Výstupní proud INOM (24 V ss)	20 A (480 W)
Výstupní proud při výkonové rezervě (po dobu 4 s, 24 V ss)	25 A (600 W)
Max. zkratový proud	23 A
Účinnost (600 V ss, I_{nom})	95 %
Provozní teplota	-25 °C až +70 °C (od +60 °C korekce zátěže 12 W / °C)
Paralelní zapojení	možné (při použití 3 a více konvertorů nutnost externího jištění)
Třída krytí	IP20
Hmotnost	890 g
Připojení	pružinové svorky, max. průřez pevného vodiče 6 mm ² , lankového vodiče 4 mm ²
Rozměry	65 x 124 x 127 mm
Střední doba poruchy (MTBF) (IEC61709, I_{nom} , 600 V ss, 40 °C)	615 000 h
Signalizační reléový výstup DC OK (spínací kontakt)	
Rozeprnutí kontaktu - odchylka výstupního napětí	> 10 % od nastaveného $U_{výst}$
Max. zatížení kontaktu	30 V ss / 1 A (odporová zátěž)
Homologace	CE, UL 508 (USA), EN 61558-2-17, EN/IEC 60204-1, EN/IEC 61131-2, EN 50178, IEC 62103, EN 61800-5
EMC	EN 61000-6-1, EN61000-6-2, EN 61000-6-3, EN 61000-6-4, EN 55011/ EN 55022 class A
Třída bezpečnosti	SELV IEC/EN 60950-1, PELV EN 60204-1, EN 50178, IEC 60364-4-41, IEC 62103

Výstupní charakteristiky

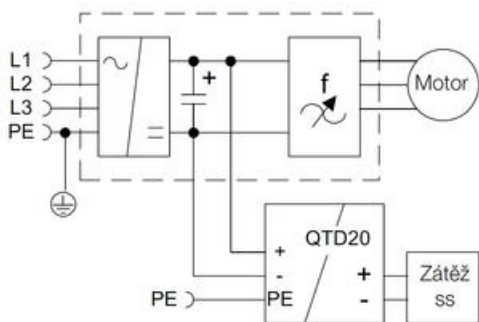


ROZMĚRY



Doporučujeme zachovat volný prostor 40 mm nad konvertorem, 20 mm pod ním a 5 mm po stranách.

PŘIPOJENÍ



OBJEDNACÍ INFORMACE

Objednací čísla	Popis	Výstupní parametry
QTD20.241	Konvertor DC-DC	24-28 V ss/20 A
ZM1.WALL	Nástěnný držák	

SPECIFIKACE

VSTUPNÍ PARAMETRY

Vstupní napětí AC	600 V
Vstupní napětí DC min.	480 V DC
Vstupní napětí DC max.	840 V DC
Náběhový proud	Typ. 1,6 A @ 600 V DC
Max entrance tripple	50 V pp

VÝSTUPNÍ PARAMETRY

Výstupní napětí	24 V DC
Výstupní napětí min.	24 V DC
Výstupní napětí max.	28 V DC
Výstupní proud	20 A
Výkon	480 W

ÚČINNOST / ŽIVOTNOST / MTBF

Účinnost	95 %
Životnost	42000 h @ 24 V DC, 20 A, 40 °C
MTBF (IEC 61709)	446000 h @ 24 V DC, 20 A, 40 °C

ROZMĚRY A HMOTNOST

Šířka	65 mm
Výška	124 mm
Hloubka	127 mm
Hmotnost	0,89 kg

OSTATNÍ PARAMETRY

Shoda s normami	CE, CSA, UL
Doba přidržení	Typ. 22 ms @ 600 V DC
Třída krytí	IP20
Svorka	Pružina
Kryt	Hliník
Zvlnění (max.)	100 mV pp
Série	Dimension Q
Omezení výkonu od +60 °C do + 70 °C	12 W/°C
Min. teplota bez omezení výstupního výkonu	-25 °C
Max. teplota bez omezení výstupního výkonu	60 °C
Prodleva při zapnutí	350 ms

DC releový výstup

Ano

Aktivní kompenzace účinníku (PFC)

Ano

