

**DC UPS UB10.241**

Série UB10.241

UB10.241
DC-UPS řídicí jednotka

- Spolehlivé zálohování zátěží 24 VDC
- Pouze jedna záložní baterie 12 V o kapacitě od 3,9Ah do 40Ah
- Optimalizované nabíjení baterie dle teploty okolí
- Signalizační výstupy / vstup inhibit
- Záruka 3 roky



POPIS PRODUKTU

SPECIFIKACE

VSTUPNÍ PARAMETRY

Vstupní proud pro nabíjení	1,2 A
Vstupní napětí z přístroje	24 V DC
Vstupní napětí pro připojení baterie	22,8 V DC
Vstupní napětí z baterie	12 V DC

VÝSTUPNÍ PARAMETRY

Výstupní napětí na baterii	22,25
Max. výstupní proud při provozu na baterii	15 A
Max. výstupní proud	10 A (15 A @ 5 s)
Výstupní napětí při provozu z bufferu	22,25 V DC
Výstupní napětí při standardním provozu	24 V DC
Výstupní proud při 24 V DC	10 A

ÚČINNOST / ŽIVOTNOST / MTBF

Životnost	137 400 h @ 10 A, 40 °C
Účinnost	97,8 %

MTBF (IEC 61709)

886 000 h @ 10 A, 40 °C

ROZMERY A HMOTNOST

Hmotnost	0,65 kg
Hloubka	117 mm
Šířka	49 mm
Výška	124 mm

OSTATNÍ PARAMETRY

Typ nabíjené baterie	1,5 A
Třída krytí	IP20
Zvlnění (max.)	20 mV pp
Hodnota napětí pro připojení k baterii	22,3 V DC
Omezení výkonu od +60 °C do + 70 °C	9,6 W/°C
Min. teplota bez omezení výstupního výkonu	-25 °C
Dovolená velikost baterie	3,9-40 Ah
Shoda s normami	ABS, CB, CE, CSA, CSA US, EX, GL, IECEx, UL
Max. teplota bez omezení výstupního výkonu	60 °C
Kryt	Hliník
Type Power Supply	DC-UPS

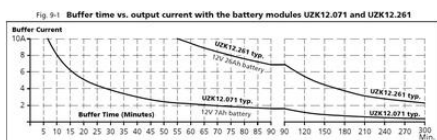


Fig. 24-2 Front view

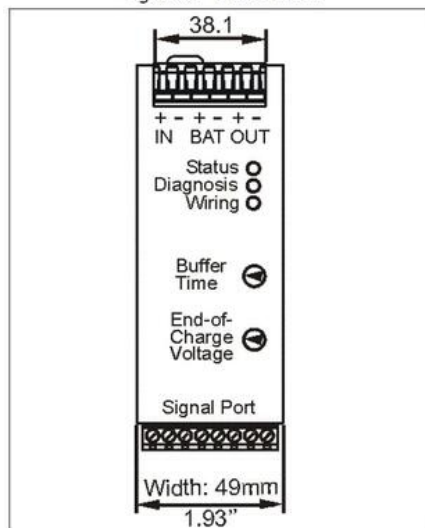


Fig. 24-1 Side view

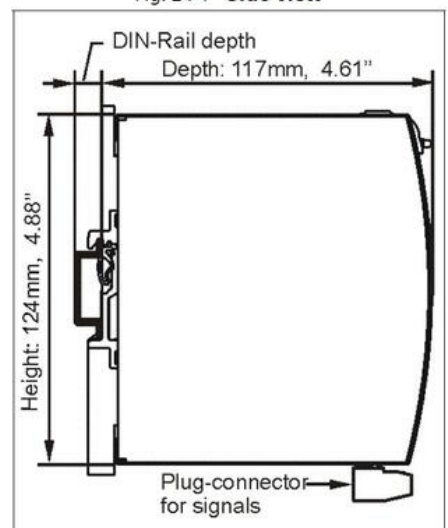


Fig. 25-1 Typical wiring diagram

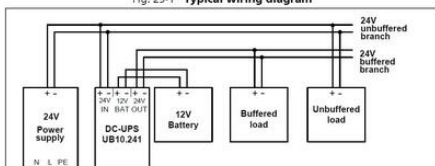


Fig. 9-1 Buffer time vs. output current with the battery modules UZK12.071 and UZK12.261

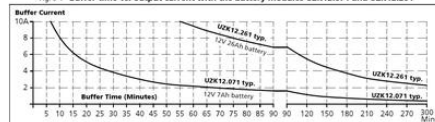


Fig. 24-2 Front view

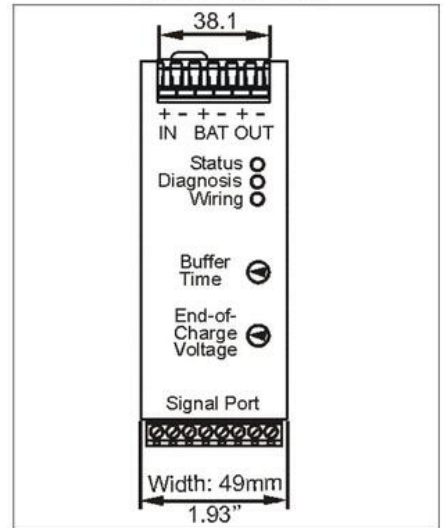


Fig. 24-1 Side view

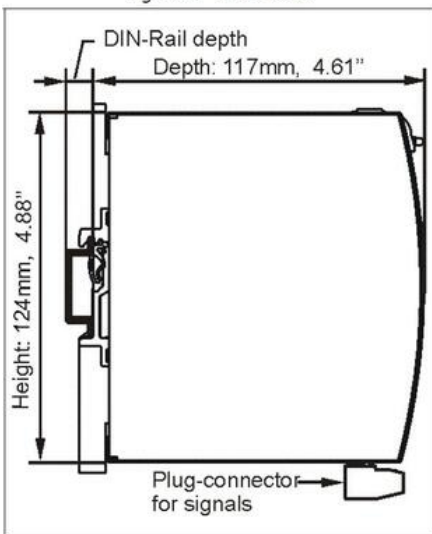


Fig. 25-1 Typical wiring diagram

