



VYROVNÁVACÍ MODULY (BUFFER) UF20.481

Série UF20.481

UF20.481

Výrovnávací jednotka 48VDC/20A 150ms

- Vyrovnání krátkodobého výpadku napětí
- 20 A po dobu 100 ms (min.)
- Provozní napětí 48VDC
- Signalizační výstupy / vstup inhibit
- Záruka 3 roky



POPIS PRODUKTU

Buffer je doplňující zařízení ke zdrojům 48 V ss, je řazen paralelně k jejich výstupu. Za normálního stavu (stand-by) buffer udržuje své kondenzátory nabitě. Pokud dojde k výpadku napětí hlavní sítě (tj. zdroj nedodává výstupní napětí), překlene výpadek buffer.

Statistiky uvádějí, že 80% výpadků sítě je kratších 200 ms; během tohoto času buffer dodává 20 A. Pokud je zátěžový proud nižší, úměrně tomu se prodlužuje doba zálohování. Buffery lze řadit paralelně, např. při použití dvou bufferů lze buď dodávat proud 40 A po dobu 100 ms nebo dosáhnout dvojnásobného času zálohování při proudu 20 A. Během zálohování může být systém připraven na výpadek sítě např. uložením dat nebo ukončením určitých procesů.

Signalizační výstup informuje o připravenosti bufferu překlenu výpadek v síti, vstup inhibit umožňuje řízené odpojení jednotky (buffer se vybijí a nenabíjí se). Všechny stavy jsou též signalizovány LED-diodami na čelní straně bufferu.

SPECIFIKACE

VSTUPNÍ PARAMETRY

Vstupní proud pro nabíjení	0,5 A
Vstupní napětí z přístroje	48 V DC

VÝSTUPNÍ PARAMETRY

Max. výstupní proud při provozu na baterii	20 A
Výstupní proud při 48 V DC	20 A
Výstupní napětí při provozu z bufferu	45 V DC
Výstupní napětí při standardním provozu	48 V DC
Max. výstupní proud v buffer režimu	20 A

ÚČINNOST / ŽIVOTNOST / MTBF

Životnost	161 000 h @ 40 °C, stand-by mode
Účinnost	99 %
MTBF (IEC 61709)	2 348 000 h @ 40 °C, stand-by mode

ROZMERY A HMOTNOST

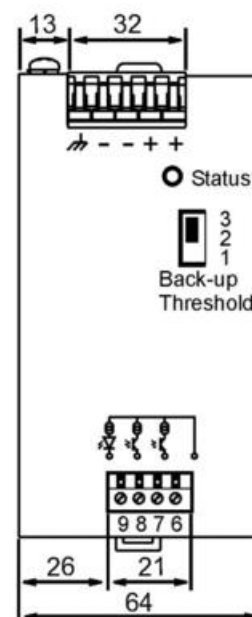
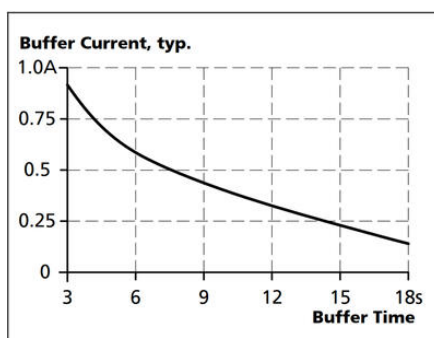
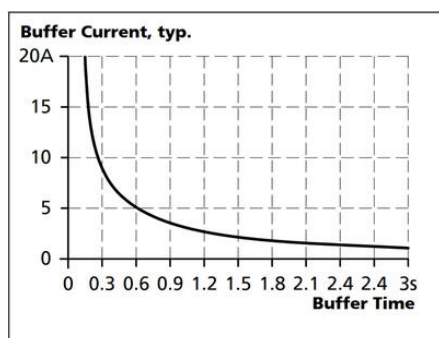
Hmotnost	0,74 kg
Hĺoubka	102 mm
Šířka	64 mm
Výška	124 mm

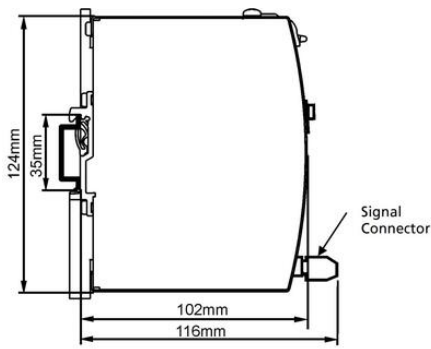
OSTATNÍ PARAMETRY

Typ nabíjené baterie	0,5 A
Třída krytí	IP20
Zvlnění (max.)	600 mV pp
Hodnota napětí pro aktivaci Buffer modu	45 V DC
Min. teplota bez omezení výstupního výkonu	-25 °C
Shoda s normami	CB, CE, CSA, CSA US, UL
Max. teplota bez omezení výstupního výkonu	70 °C
Kryt	Hliník

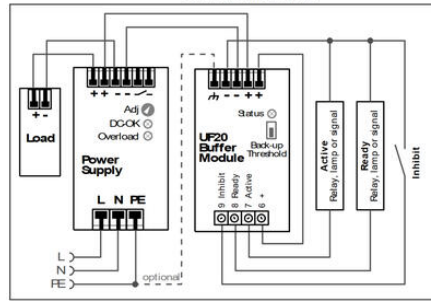
Type Power Supply

Buffer Module

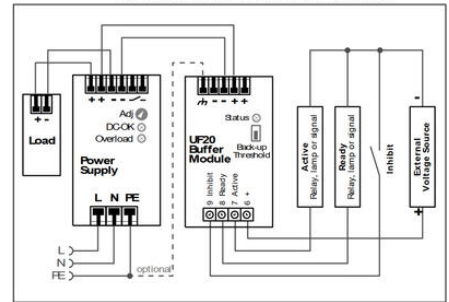




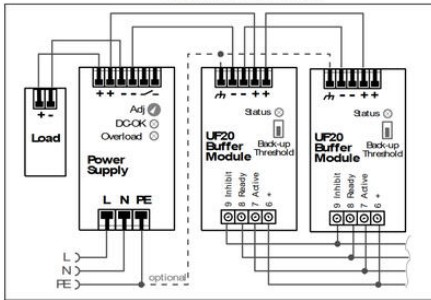
General wiring diagram



Signals supplied from an external voltage source



Paralleling of buffer modules



Decoupling of buffered branches

