



## POJISTKOVÉ ODPÍNAČE FUSERBLOC

Pojistkové odpínače SOCOMEC FUSERBLOC

36152005  
FUSERBLOC 50A



- Přístroje FUSERBLOC jsou ruční pojistkové odpínače.
- Vícestupňová ochrana
- Jištění a odpínání v jednom

### POPIS PRODUKTU

- Dobře rozpoznatelné dvoupólové odpojení
- Ochrana proti proudovému přetížení pojistkou s charakteristikou gG nebo aM, s vysokou vypínací schopností (100 kA efektivních)
- Existuje též provedení pro pojistky s charakteristikou aR (na dotaz)
- S krytem svorek dosažen stupeň krytí IP20
- Kompaktní provedení
- Pozice TEST umožňuje testování ovládacích obvodů, aniž by došlo k sepnutí silových prvků. V poloze TEST se využívá pomocných kontaktů typu U. Při přepnutí přístroje do této polohy je možné otevřít kryt skříně.

### Dále nabízíme

- Vícepólové provedení přístrojů FUSERBLOC jako například: – FUSERBLOC 3 x 400 A + 3 x 50 A s ovládáním z čela nebo z pravé strany – FUSERBLOC 12 x 160 A + 3 x 50 A s ovládáním z čela nebo z pravé strany
- Přístroje FUSERBLOC s certifikací UL a CSA pro severoamerický trh
- Přístroje FUSERBLOC s ovládáním z levé strany

### PARAMETRY I

Tepelný proud $I_{th}$ (40° C)	CD 25 A	CD 32 A	CD 32 A	50 A
Rozměr pojistky NFC/DIN	10 X 38	10 X 38	14 X 51	14 X 51
Velikost pouzdra s přímým ovládáním	0	0	0	1
Velikost pouzdra s vnějším ovládáním	0	0	0	11
Jmenovité izolační napětí $U_i$ (V)	800	800	800	750
Jmenovité průrazné napětí $U_{imp}$ (kV)	8	8	8	8

#### Jmenovitý pracovní proud $I_e$ (A)

Jmenovité napětí	Kategorie použití	A/B <sup>(1)</sup>	A/B <sup>(1)</sup>	A/B <sup>(1)</sup>	A/B <sup>(1)</sup>
400 VAC	AC-22 A / AC-22 B	25/25	32/32	32/32	50/50
	AC-23 A / AC-23 B	25/25	32/32	32/32	50/50
690 VAC	AC-22 A / AC-22 B	25/25	32/32	32/32	50/50
	AC-23 A / AC-23 B	25/25	32/32	32/32	50/50
220 VDC	DC-20 A / DC-20 B	25/25	32/32	32/32	50/50
	DC-21 A / DC-21 B	25/25	32/32	32/32	50/50

	DC-22 A / DC-22 B	-/-	-/32	-/-	50/50
	DC-23 A / DC-23 B	-/25 <sup>(2)</sup>	-/-	-/-	40/40
440 VDC	DC-20 A / DC-20 B	25/25	32/32	32/32	50/50
	DC-21 A / DC-21 B	-/-	-/-	-/-	50 <sup>(3)</sup> /50 <sup>(3)</sup>
	DC-22 A / DC-22 B	-/-	-/-	-/-	50 <sup>(3)</sup> /50 <sup>(3)</sup>
	DC-23 A / DC-23 B	-/-	-/-	-/-	40 <sup>(3)</sup> /40 <sup>(3)</sup>
<b>Výkon motoru AC-23 (kW)<sup>(1)(5)</sup></b>					
	400 VAC bez odpojení s předstihem	11/11	15/15	15/15	25/25
	690 VAC bez odpojení s předstihem	22/22	25/25	25/25	45/45
<b>Jalový výkon (kvar)<sup>(5)</sup></b>					
	400 VAC	11	15	15	23
<b>Jmenovitý podmíněný zkratový proud s pojistkou gG DIN<sup>(6)</sup></b>					
	Předpokládané dosažitelné hodnoty zkratového proudu (kA efektivních)	100	100	100	100
	Hodnota přidružené pojistky (A)	25	32	32	50
<b>Funkčnost při zkratu<sup>(6)</sup></b>					
	Přenesená proudová špička kA (cut-off current)	5,5	5,5	5,5	7,6
<b>Připojení</b>					
	Minimální průřez Cu kabelu (mm <sup>2</sup> )	2,5	2,5	2,5	6
	Maximální průřez Cu kabelu (mm <sup>2</sup> )	16	16	16	25
	Maximální šířka Cu pásu (mm)	-	-	-	-
	Moment utažení (Nm)	2	2	2	3
<b>Mechanické vlastnosti</b>					
	Mechanická životnost (počet spínacích cyklů)	20 000	20 000	20 000	10 000
	Hmotnost přístroje se 3 póly (kg)	0,48	0,48	0,50	0,80
	Hmotnost přístroje se 4 póly (kg)	0,50	0,50	0,52	1
	Hmotnost 1 pólu (kg)	-	-	-	0,2
	Rozteč svorek (mm)	-	-	-	27
<b>Tepelný proud I<sub>th</sub> (40° C)</b>					
		<b>63 A</b>	<b>100 A</b>	<b>125 A</b>	<b>125 A</b>
	Rozměr pojistky NFC/DIN	00C	22 X 58	22 X 58	00
	Velikost pouzdra s přímým ovládním	2	3	3	3
	Velikost pouzdra s vnějším ovládním	12	13	13	13
	Jmenovité izolační napětí U <sub>i</sub> (V)	750	750	750	750
	Jmenovité průrazné napětí U <sub>imp</sub> (kV)	8	8	8	8
<b>Jmenovitý pracovní proud I<sub>e</sub>(A)</b>					
<b>Jmenovité napětí</b>	<b>Kategorie použití</b>	<b>A/B<sup>(1)</sup></b>	<b>A/B<sup>(1)</sup></b>	<b>A/B<sup>(1)</sup></b>	<b>A/B<sup>(1)</sup></b>

400 VAC	AC-22 A / AC-22 B	63/63	100/100	125/125	125/125
	AC-23 A / AC-23 B	63/63	100/100	125/125	125/125
690 VAC	AC-22 A / AC-22 B	63/63	100 <sup>(4)</sup> /100 <sup>(4)</sup>	125 <sup>(4)</sup> /125 <sup>(4)</sup>	125 <sup>(4)</sup> /125 <sup>(4)</sup>
	AC-23 A / AC-23 B	63/63	100 <sup>(4)</sup> /100 <sup>(4)</sup>	100 <sup>(4)</sup> /100 <sup>(4)</sup>	100 <sup>(4)</sup> /100 <sup>(4)</sup>
220 VDC	DC-20 A / DC-20 B	63/63	100/100	125/125	125/125
	DC-21 A / DC-21 B	63/63	100/100	125/125	125/125
	DC-22 A / DC-22 B	63/63	100/100	125/125	125/125
	DC-23 A / DC-23 B	40/40	100/100	100/100	100/100
440 VDC	DC-20 A / DC-20 B	63/63	100/100	125/125	125/125
	DC-21 A / DC-21 B	63 <sup>(3)</sup> /63 <sup>(3)</sup>	100 <sup>(3)</sup> /100 <sup>(3)</sup>	125 <sup>(3)</sup> /125 <sup>(3)</sup>	125 <sup>(3)</sup> /125 <sup>(3)</sup>
	DC-22 A / DC-22 B	63 <sup>(3)</sup> /63 <sup>(3)</sup>	100 <sup>(3)</sup> /100 <sup>(3)</sup>	125 <sup>(3)</sup> /125 <sup>(3)</sup>	125 <sup>(3)</sup> /125 <sup>(3)</sup>
	DC-23 A / DC-23 B	40 <sup>(3)</sup> /40 <sup>(3)</sup>	100 <sup>(3)</sup> /100 <sup>(3)</sup>	100 <sup>(3)</sup> /100 <sup>(3)</sup>	100 <sup>(3)</sup> /100 <sup>(3)</sup>
<b>Výkon motoru AC-23 (kW)<sup>(1)(5)</sup></b>					
400 VAC bez odpojení s předstihem		30/30	51/51	63/63	63/63
690 VAC bez odpojení s předstihem		55/55	90/90	90/90	90/90
<b>Jalový výkon (kvar)<sup>(5)</sup></b>					
400 VAC		28	45	55	55
<b>Jmenovitý podmíněný zkratový proud s pojistkou gG DIN<sup>(6)</sup></b>					
Předpokládané dosažitelné hodnoty zkratového proudu (kA efektivních)		100	100	100	100
Hodnota přidružené pojistky (A)		63	100	125	125
<b>Funkčnost při zkratu<sup>(6)</sup></b>					
Přenesená proudová špička kA (cut-off current)		10,6	20	20	20
<b>Připojení</b>					
Minimální průřez Cu kabelu (mm <sup>2</sup> )		10	25	35	35
Maximální průřez Cu kabelu (mm <sup>2</sup> )		25	95	95	95
Maximální šířka Cu pásu (mm)		-	20	20	20
Moment utažení (Nm)		3	9	9	9
<b>Mechanické vlastnosti</b>					
Mechanická životnost (počet spínacích cyklů)		10 000	10 000	10 000	10 000
Hmotnost přístroje se 3 póly (kg)		1	1,5	1,5	1,5
Hmotnost přístroje se 4 póly (kg)		1,3	2	2	2
Hmotnost 1 pólu (kg)		0,3	0,5	0,5	0,5
Rozteč svorek (mm)		32	36	36	36

## PARAMETRY II

<b>Tepelný proud <math>I_{th}</math> (40° C)</b>	<b>160 A</b>	<b>160 A</b>	<b>250 A</b>	<b>400 A</b>	
Rozměr pojistky NFC/DIN	00	0	1	2	
Velikost pouzdra s přímým ovládním	3	4	5	6	
Velikost pouzdra s vnějším ovládním	13	14	15	16	
Jmenovité izolační napětí $U_i$ (V)	750	750	750	800	
Jmenovité průrazné napětí $U_{imp}$ (kV)	8	8	8	8	
<b>Jmenovitý pracovní proud <math>I_g</math>(A)</b>					
<b>Jmenovité napětí</b>	<b>Kategorie použití</b>	<b>A/B<sup>(1)</sup></b>	<b>A/B<sup>(1)</sup></b>	<b>A/B<sup>(1)</sup></b>	<b>A/B<sup>(1)</sup></b>
400 VAC	AC-22 A / AC-22 B	160/160	160/160	250/250	400/400
	AC-23 A / AC-23 B	160/160	160/160	250/250	400/400
690 VAC	AC-22 A / AC-22 B	160 <sup>(2)</sup> /160 <sup>(2)</sup>	160 <sup>(2)</sup> /160 <sup>(2)</sup>	250/250	315/400
	AC-23 A / AC-23 B	125 <sup>(2)</sup> /125 <sup>(2)</sup>	125 <sup>(2)</sup> /125 <sup>(2)</sup>	250/250	250/315
220 VDC	DC-20 A / DC-20 B	160/160	160/160	250/250	400/400
	DC-21 A / DC-21 B	160/160	160/160	250/250	315/315
	DC-22 A / DC-22 B	160/160	160/160	250/250	315/315
	DC-23 A / DC-23 B	125/125	125/125	200/200	200/315
440 VDC	DC-20 A / DC-20 B	160/160	160/160	250/250	400/400
	DC-21 A / DC-21 B	160 <sup>(3)</sup> /160 <sup>(3)</sup>	160 <sup>(3)</sup> /160 <sup>(3)</sup>	250 <sup>(3)</sup> /250 <sup>(3)</sup>	315/315
	DC-22 A / DC-22 B	160 <sup>(3)</sup> /160 <sup>(3)</sup>	160 <sup>(3)</sup> /160 <sup>(3)</sup>	250 <sup>(3)</sup> /250 <sup>(3)</sup>	315 <sup>(4)</sup> /315 <sup>(4)</sup>
	DC-23 A / DC-23 B	125 <sup>(3)</sup> /125 <sup>(3)</sup>	125 <sup>(3)</sup> /125 <sup>(3)</sup>	200 <sup>(3)</sup> /200 <sup>(3)</sup>	250 <sup>(4)</sup> /315 <sup>(4)</sup>
<b>Výkon motoru AC-23 (kW)<sup>(1)(5)</sup></b>					
400 VAC bez odpojení s předstihem	80/80	80/80	132/132	220/220	
690 VAC bez odpojení s předstihem	110/110	110/110	220/220	220/295	
<b>Jalový výkon (kvar)<sup>(5)</sup></b>					
400 VAC	75	75	115	185	
<b>Jmenovitý podmíněný zkratový proud s pojistkou gG DIN<sup>(6)</sup></b>					
Předpokládané dosažitelné hodnoty zkratového proudu (kA efektivních)	100 (50)	100	100	50	
Hodnota přidružené pojistky (A)	125 (160)	160	250	400	
<b>Funkčnost při zkratu<sup>(6)</sup></b>					
Přenesená proudová špička kA (cut-off current)	20	22,7	32,5	40	
<b>Připojení</b>					
Minimální průřez Cu kabelu (mm <sup>2</sup> )	35	50	95	185	
Maximální průřez Cu kabelu (mm <sup>2</sup> )	95	95	240	240	
Maximální šířka Cu pásu (mm)	20	20	32	45	
Moment utažení (Nm)	9	9	20	20	

<b>Mechanické vlastnosti</b>					
Mechanická životnost (počet spínacích cyklů)		10 000	10 000	10 000	10 000
Hmotnost přístroje se 3 póly (kg)		1,8	1,8	3,2	4,8
Hmotnost přístroje se 4 póly (kg)		2,3	2,3	4,5	6,1
Hmotnost 1 pólu (kg)		0,5	0,5	1,3	1,3
Rozteč svorek (mm)		36	50	60	66
<b>Tepelný proud <math>I_{th}</math> (40° C)</b>					
		<b>630 A</b>	<b>800 A</b>	<b>800 A</b>	<b>1250 A</b>
Rozměr pojistky NFC/DIN		3	3	4	4
Velikost pouzdra s přímým ovládáním		17	17	18	18
Velikost pouzdra s vnějším ovládáním		17	17	18	18
Jmenovité izolační napětí $U_i$ (V)		1000	1000	1000	1000
Jmenovité průrazné napětí $U_{imp}$ (kV)		12	12	12	12
<b>Jmenovitý pracovní proud <math>I_e</math> (A)</b>					
<b>Jmenovité napětí</b>	<b>Kategorie použití</b>	<b>A/B<sup>(1)</sup></b>	<b>A/B<sup>(1)</sup></b>	<b>A/B<sup>(1)</sup></b>	<b>A/B<sup>(1)</sup></b>
400 VAC	AC-22 A / AC-22 B	630/630	800/800	800/800	1250/1250
	AC-23 A / AC-23 B	630/630	800/800	800/800	1000/1000
690 VAC	AC-22 A / AC-22 B	500/630	800/800	800/800	800/800
	AC-23 A / AC-23 B	315/400	630/800	800/800	630/630
220 VDC	DC-20 A / DC-20 B	400/630	800/800	800/800	1250/1250
	DC-21 A / DC-21 B	400/630	800/800	800/800	1250/1250
	DC-22 A / DC-22 B	315/630	800/800	800/800	1250/1250
	DC-23 A / DC-23 B	400/630	800/800	800/800	1250/1250
440 VDC	DC-20 A / DC-20 B	400/630 <sup>(4)</sup>	800/800	800/800	1250/1250
	DC-21 A / DC-21 B	400/630 <sup>(4)</sup>	800/800	800/800	1000/1000
	DC-22 A / DC-22 B	315/630 <sup>(4)</sup>	800 <sup>(3)</sup> /800 <sup>(3)</sup>	800/800	1000 <sup>(3)</sup> /1000 <sup>(3)</sup>
	DC-23 A / DC-23 B	400 <sup>(4)</sup> /630 <sup>(4)</sup>	800 <sup>(3)</sup> /800 <sup>(3)</sup>	800 <sup>(3)</sup> /800 <sup>(3)</sup>	1000 <sup>(3)</sup> /1000 <sup>(3)</sup>
<b>Výkon motoru AC-23 (kW)<sup>(1)(5)</sup></b>					
400 VAC bez odpojení s předstihem		355/355	450/450	450/450	560/560
690 VAC bez odpojení s předstihem		295/400	400/400	400/400	400/475
<b>Jalový výkon (kvar)<sup>(5)</sup></b>					
400 VAC		290	365	355	460
<b>Jmenovitý podmíněný zkratový proud s pojistkou gG DIN<sup>(6)</sup></b>					
Předpokládané dosažitelné hodnoty zkratového proudu (kA efektivních)		100	100	100	100
Hodnota přidružené pojistky (A)		630	800	800	1250
<b>Funkčnost při zkratu<sup>(6)</sup></b>					

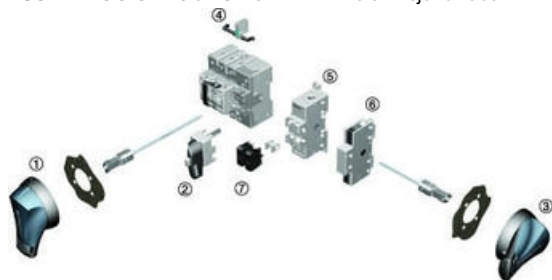
Přenesená proudová špička kA (cut-off current)	70	80	80	90
<b>Připojení</b>				
Minimální průřez Cu kabelu (mm <sup>2</sup> )	2 x 150	2 x 185	-	-
Maximální průřez Cu kabelu (mm <sup>2</sup> )	2 x 300	2 x 300	4 x 185	4 x 185
Maximální šířka Cu pásu (mm)	63	63	80	80
Moment utažení (Nm)	40	40	40	40
<b>Mechanické vlastnosti</b>				
Mechanická životnost (počet spínacích cyklů)	8 000	8 000	5 000	5 000
Hmotnost přístroje se 3 póly (kg)	16	17	25	25
Hmotnost přístroje se 4 póly (kg)	20	21,5	30	30
Hmotnost 1 pólu (kg)	-	-	3	3
Rozteč svorek (mm)	94	94	120	120

## ZÁKLADNÍ SESTAVA

Základní sestava.

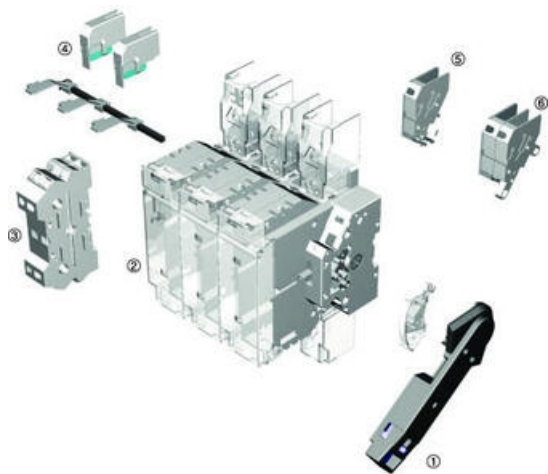
Podrobné informace naleznete v návodu dodávaném s každým přístrojem.

**FUSERBLOC CD 25 až CD 32 A - Přímé a vnější ovládání**



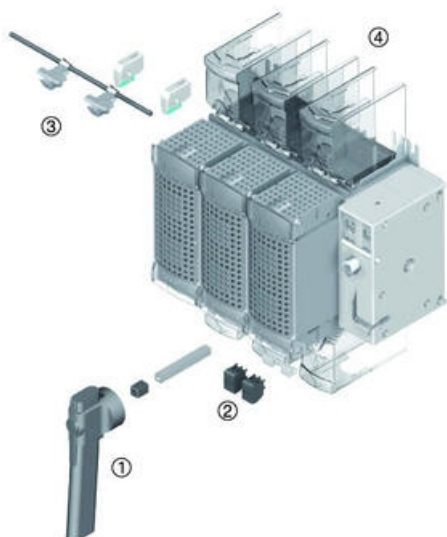
1. Vnější čelní páka
2. Přímá čelní páka
3. Vnější boční páka z pravé strany
4. Signalizace přerušení pojistky 14x51
5. Držák pomocných kontaktů typu U
6. Modulární pomocný kontakt; 1 nebo 2 pomocné kontakty NO/NC s předstihem; signalizace polohy nebo TEST
7. 2x2 konfigurovatelné kontakty typu U s předstihem; signalizace polohy nebo TEST

### FUSERBLOC 50 až 400 A - Přímé ovládání



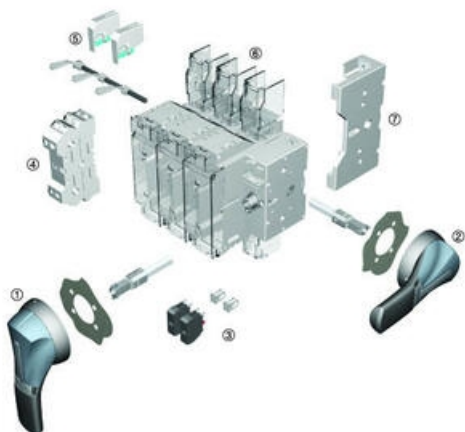
1. Přímá boční páka
2. Kryt pojistek
3. Pomocný kontakt typu S nebo ST
4. Signalizace přerušení pojistky
5. 1 pomocný kontakt NO/ NC s předstihem
6. 2 pomocné kontakty NO/ NC s předstihem

### FUSERBLOC 630 až 1250 A - Přímé ovládání



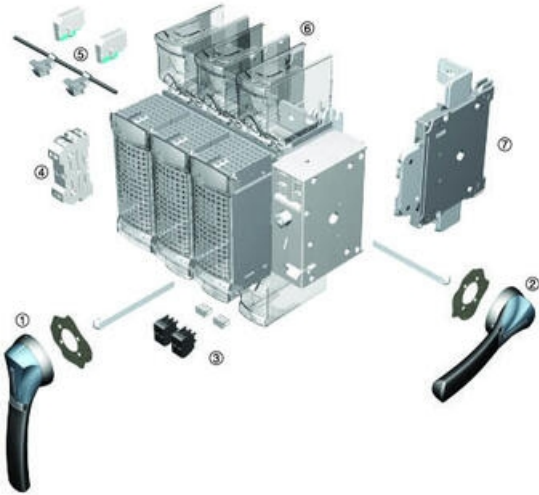
1. Přímá čelní páka
2. 2x4 konfigurovatelné kontakty typu U s předstihem; signalizace polohy nebo TEST
3. Signalizace přerušení pojistky
4. Kryt svorek

### FUSERBLOC 50 až 400 A - Vnější ovládání z čela nebo z pravé strany



1. Vnější čelní páka
2. Vnější boční páka z pravé strany
3. 2x2 (2x4 pro 250 až 400 A) konfigurovatelné kontakty typu U s předstihem; signalizace polohy nebo TEST
4. Pomocný kontakt typu S nebo ST
5. Signalizace přerušení pojistky
6. Kryt svorek 7. Pevný N pól

**FUSERBLOC 630 až 1250 A - Vnější ovládání z čela nebo z pravé strany**



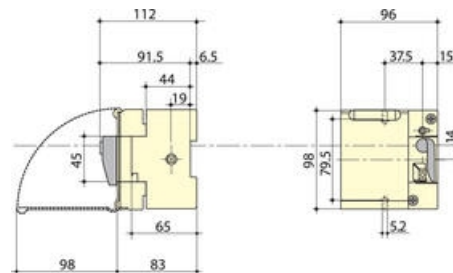
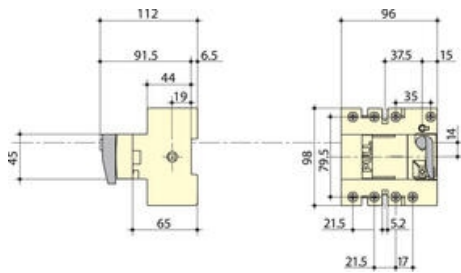
1. Vnější čelní páka
2. Vnější boční páka z pravé strany
3. 2x4 konfigurovatelné kontakty typu U s předstihem; signalizace polohy nebo TEST
4. Pomocný kontakt typu S nebo ST
5. Signalizace přerušení pojistky
6. Kryt svorek
7. Pevný N pól

## PŘÍMÉ OVLÁDÁNÍ

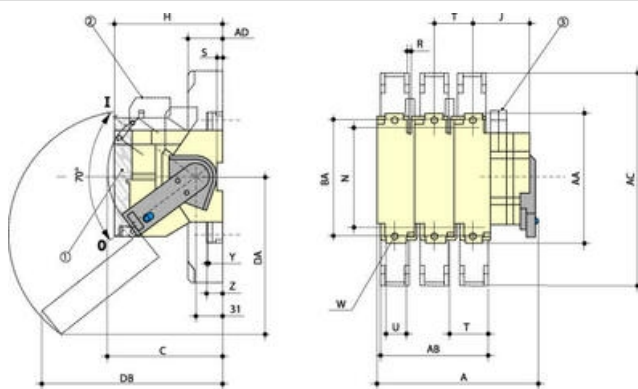
NFC a DIN - Přímé ovládání

**FUSERBLOC CD 25 až 32 A - (rozměr pojistky 10x38)**

**FUSERBLOC CD 32 A - (rozměr pojistky 14x51)**



**FUSERBLOC 50 až 400 A**



1. Ochranný kryt uzamknutelný v poloze I.
2. 1 nebo 2 pomocné kontakty.
3. 1 nebo 2 pomocné kontakty.

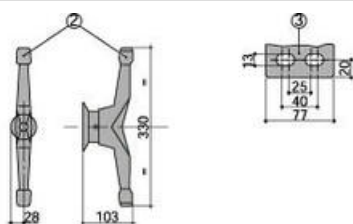
Proud	Rozměr pojistky	Velikost pouzdra	Celkové rozměry			Kryt svorek		Základní blok				Upevnění				
			A 3p	A 4p	C	AB 3p	AB 4p	AC	AD	H	J	DA	DB	N	R	S
(A)			A 3p	A 4p	C	AB 3p	AB 4p	AC	AD	H	J	DA	DB	N	R	S
50	14 x 51	1	118	145	134	-	-	-	-	87	33,5	-	-	106	5,4	6,5
63	00C	2	133	165	134	-	-	-	-	116,5	36	159	145	106	5,4	6,5
100	22 x 58	3	150	186	173	108	144	268	44	116	38	-	-	127	5,4	-
125	22 x 58	3	150	186	173	108	144	268	44	116	38	-	-	127	5,4	-
125	00	3	150	186	173	108	144	268	44	126,5	38	141	193	127	5,4	-



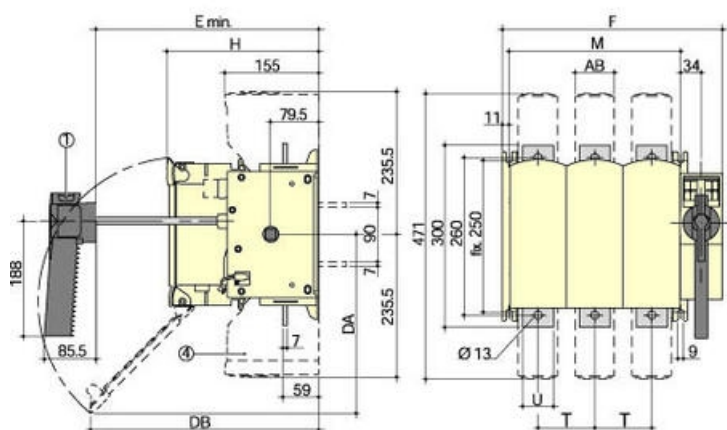
160	00	3	150	186	173	108	144	268	44	126,5	38	141	193	127	5,4	-
160	0	4	192	242	173	136	172	268	44	136,5	45	174	229	140	5,4	-
250	1	5	253	313	173	180	240	345	65	146	81	185	251	162	6,4	-
400	2	6	271	337	173	192	258	355	65	149	86	200	260	172	6,4	-

Proud	Připojení							
	(A)	T	U	W	Y	Z	AA	BA
50	27	-	-	-	-	-	118	-
63	32	-	-	-	-	-	118	-
100	36	20	8,5	2,5	19,5	162	141	
125	36	20	8,5	2,5	19,5	162	141	
125	36	20	8,5	2,5	19,5	162	141	
160	36	20	8,5	2,5	19,5	162	141	
160	50	20	8,5	2,5	19,5	162	141	
250	60	32	11	2,5	19,5	195	166	
400	66	50	11	3	20	205	175	

#### FUSERBLOC 630 až 1250 A



1. Páčka k pouzdru o velikosti 17.
2. Páčka k pouzdru o velikosti 18.
3. Svorky příslušné k pouzdru o velikosti 18.
4. Kryt svorek.



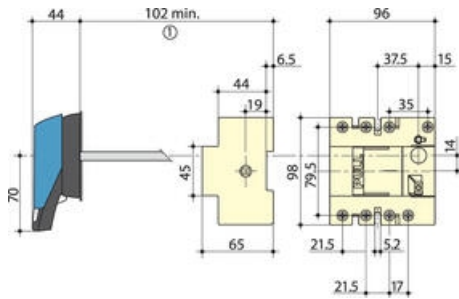
Proud (A)	Rozměr pojistky	Velikost pouzdra	Celkový rozměr	Kryt svorek	Základní blok					Upevnění		Připojení	
					E min.	AB	F 3p	F 4p	H	DA	DB	M 3p	M 4p
630	3	17	265	65	364	458	250	300	380	284	378	94	51
800	3	17	265	65	365	458	250	300	380	284	378	94	51
800	4	18	304	88	442	562	289	355	295	362	482	120	77

# VNĚJŠÍ OVLÁDÁNÍ

NFC a DIN - vnější ovládání

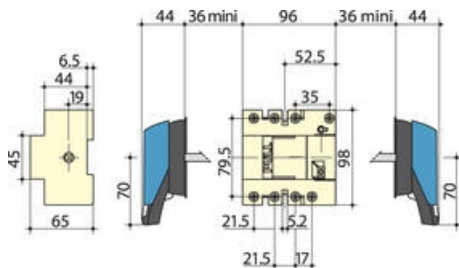
## FUSERBLOC CD 25 až 32 A (rozměr pojistky 10x38)

Ovládání z čela



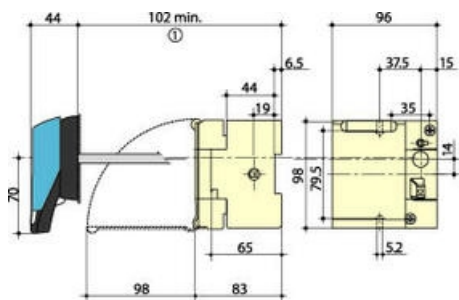
1. S 1 pomocným kontaktem typu U: 130 mm. Se 2 pomocnými kontakty typu U: 155 mm.

Ovládání z pravé strany



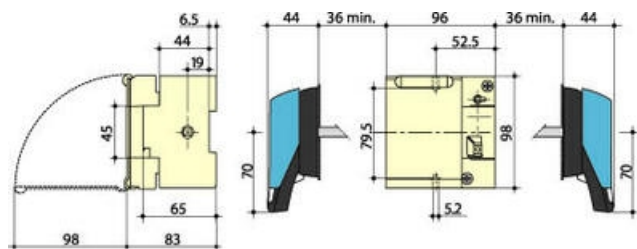
## FUSERBLOC CD 32 A (rozměr pojistky 14x51)

Ovládání z čela



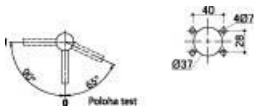
1. S 1 pomocným kontaktem typu U: 130 mm. Se 2 pomocnými kontakty typu U: 155 mm.

Ovládání z pravé strany



## Výřez do panelu pro páku typu S

Ovládání z čela

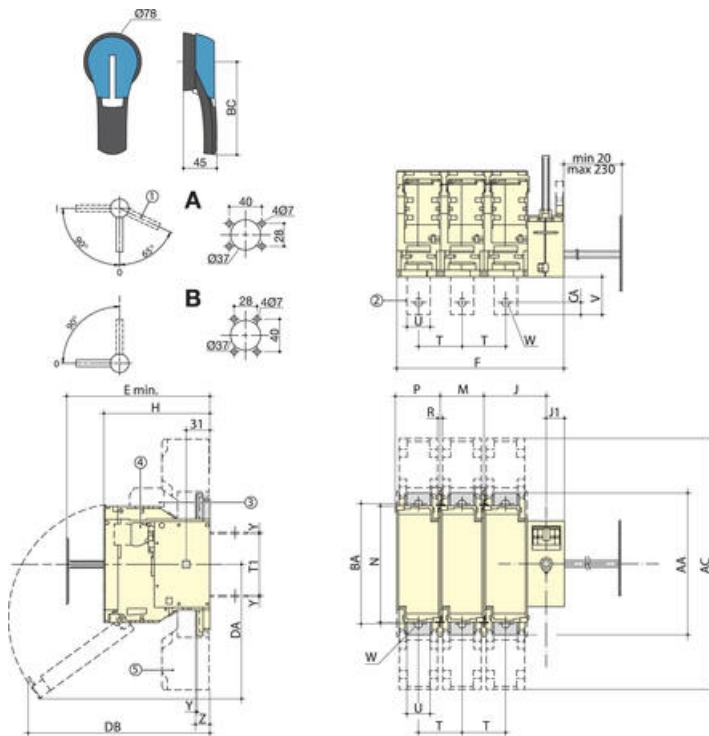


Ovládání z pravé strany



NFC a DIN - vnější ovládání z čela a z boku

FUSERBLOC 50 až 400 A



- A. Výřez do panelu pro čelní ovládání.
- B. Výřez do panelu pro ovládání z pravé strany.

1. Poloha TEST.
2. Zadní výstup (doplňek).
3. 1 nebo 2 pomocné kontakty.
4. 1 až 8 pomocných kontaktů s předstihem.
5. Kryt svorek.

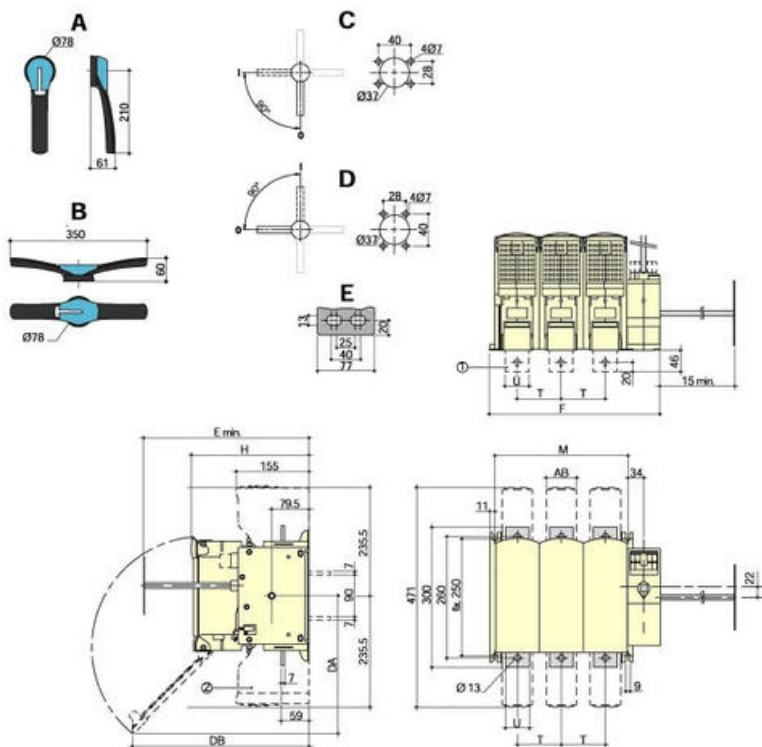
Proud (A)	Rozměr pojistky	Velikost pouzdra	Celkové rozměry	Kryt svorek	Základní blok								Upevnění			
					E min.	AC	F 3p	F 4p	H	J	J1	BC	DA	DB	M	N
50	14 X 51	11	100 <sup>(1)</sup>	-	121	148	87 <sup>(1)</sup>	45	18	70	85	153	27	106	31	6
63	00C	12	125	-	136	168	116,5 <sup>(2)</sup>	50	18	70	159	145	32	106	36	5,4
100	22 x 58	13	135	268	148	184	116 <sup>(2)</sup>	54	18	125	141	187	36	127	40	5,4
125	22 x 58	13	135	268	148	184	116 <sup>(2)</sup>	54	18	125	141	187	36	127	40	5,4
125	00	13	135	268	148	184	126,5 <sup>(2)</sup>	54	18	125	141	193	36	127	40	5,4

160	00	13	135	268	148	184	126,5 <sup>(2)</sup>	54	18	125	141	193	36	127	40	5,4
160	0	14	145	268	190	240	136,5	64	18	125	174	229	50	140	54	5,4
250	1	15	154	345	234	294	146	86	25	125	185	251	60	162	64	6,4
400	2	16	157	355	252	318	149	91	25	125	200	260	66	172	70	6,4

Proud (A)	Připojení										
	T	T1	U	V	W	Y	Z	AA	BA	CA	
50	27	59	12	15	-	2	-	118	-	6	
63	32	59	12	15	-	2	-	118	-	6	
100	36	62	20	41	8,5	2,5	19,5	162	141	8	
125	36	62	20	41	8,5	2,5	19,5	162	141	8	
125	36	62	20	41	8,5	2,5	19,5	162	141	8	
160	36	62	20	41	8,5	2,5	19,5	162	141	8	
160	50	62	20	41	8,5	2,5	19,5	162	141	8	
250	60	84	32	52	11	2,5	19,5	195	166	17	
400	66	84	50	54	11	3	20	205	175	14,5	

NFC a DIN - vnější ovládání z čela a z boku

FUSERBLOC 630 až 1250 A



1. Zadní výstup.
2. Kryt svorek.

A Páka k pouzdru o velikosti 17; čelní ovládání.

Páka k pouzdům o velikosti 17 a 18; ovládání z pravé strany.

B Páka k pouzdru o velikosti 18; čelní ovládání.

C Výřez do panelu pro pouzdro o velikosti 17; čelní ovládání.

D Výřez do panelu pro pouzdro o velikosti 18; čelní ovládání.

Výřez do panelu pro pouzdra o velikosti 17 a 18; ovládání z pravé strany.

E Svorky příslušné k pouzdru o velikosti 18.

Proud (A)	Rozměr pojistky	Velikost pouzdra	Celkový rozměr	Kryt svorek	Základní blok				Upevnění		Připojení		
					E min	AB	F 3p	F 4p	H	DA	DB	M 3p	M 4p
630	3	17	265	65	364	458	250	297	380	284	378	94	51
800	3	17	265	65	365	458	250	297	380	284	378	94	51
800	4	18	304	88	442	562	289	350	295	362	482	120	77
1250	4	18	304	88	442	562	289	350	295	362	482	120	77

## OBJEDNACÍ INFORMACE



NFC a DIN - Přímé ovládání

Proud (A) / Rozměr pojistky** / Velikost pouzdra	Počet pólů	Základní blok	Přímá páka	Pomocné kontakty	Kryt svorek <sup>(1)</sup>	Pomocný kontakt signalizace stavu pojistky
CD 25/10 x 38/0	3 P	3631 <b>3002</b>	Černá* 3629 <b>4012</b> <sup>(2)</sup>	Maximálně 2 kontakty	Standard	/
	3 P + NC <sup>(4)</sup>	3631 <b>4002</b>		1 kontakt NO + NC 3999 <b>0001</b>		
	3 P + NP <sup>(5)</sup>	3631 <b>5002</b>				
CD 32/10 x 38/0	3 P	3631 <b>3003</b>		2 kontakty NO + NC 3999 <b>0002</b>		
	3 P + NC <sup>(4)</sup>	3631 <b>4003</b>				
	3 P + NP <sup>(5)</sup>	3631 <b>5003</b>				
CD 32/14 x 51/0	3 P	3631 <b>3004</b>				3994 <b>0303</b>
	3 P + NC <sup>(4)</sup>	3631 <b>4004</b>				
	3 P + NP <sup>(5)</sup>	3631 <b>5004</b>				
50/14 x 51/1	2 P	3615 <b>2005</b>	Černá* 3629 <b>7900</b> <sup>(3)</sup>	Maximálně 2 kontakty		1. NO + NC 3994 <b>0405</b>
	3 P	3615 <b>3005</b>		1 kontakt NO + NC 3999 <b>0021</b>		
	4 P	3615 <b>6005</b>				2. NO + NC 3994 <b>1901</b>

63/00C/2	2 P	3615 <b>2006</b>		2 kontakty NO + NC 3999 <b>0022</b>	/
	3 P	3615 <b>3006</b>			
	4 P	3615 <b>6006</b>			
100/22 x 58/3	2 P	3615 <b>2010</b>	Černá* 3629 <b>7901</b> <sup>(3)</sup>	2 P 3998 <b>2016</b>	2 P 3994 <b>0210</b>
	3 P	3615 <b>3010</b>		3 P 3998 <b>3016</b>	3 P 3994 <b>0310</b>
	4 P	3615 <b>6010</b>		4 P 3998 <b>4016</b>	4 P 3994 <b>0410</b>
125/22 x 58/3	2 P	3615 <b>2011</b>			
	3 P	3615 <b>3011</b>			
	4 P	3615 <b>6011</b>			2. 3/4 P NO + NC 3994 <b>1901</b>
125/00/3	2 P	3615 <b>2012</b>			/
	3 P	3615 <b>3012</b>			
	4 P	3615 <b>6012</b>			

\* Standardní provedení.

\*\* Pojistky na dotaz.

(1) Horní nebo dolní.

(2) Přímé ovládání z čela.

(3) Přímé ovládání z pravé strany.

(4) Spínaný N pól.

(5) Pevný N pól.

#### FUSERBLOC 25 až 1250 A

##### NFC a DIN - Přímé ovládání

Proud (A) / Rozměr pojistky** / Velikost pouzdra	Počet pólů	Základní blok	Přímá páka	Pomocné kontakty	Kryt svorek <sup>(1)</sup>	Pomocný kontakt signalizace stavu pojistky
160/00/3	2 P	3615 <b>2015</b>	Černá* 3629 <b>7901</b> <sup>(2)</sup>	Maximálně 2 kontakty	2 P 3998 <b>2016</b>	/
	3 P	3615 <b>3015</b>		1 kontakt NO + NC 3999 <b>0021</b>	3 P 3998 <b>3016</b>	
	4 P	3615 <b>6015</b>		2 kontakty NO + NC 3999 <b>0022</b>	4 P 3998 <b>4016</b>	3994 <b>0216</b>
160/0/4	2 P	3615 <b>2016</b>				3994 <b>0316</b>
	3 P	3615 <b>3016</b>				3994 <b>0416</b>
	4 P	3615 <b>6016</b>				
250/1/5	2 P	3615 <b>2024</b>			2 P 3998 <b>2025</b>	2 P 3994 <b>0225</b>
	3 P	3615 <b>3024</b>			3 P 3998 <b>3025</b>	3 P 3994 <b>0325</b>
	4 P	3615 <b>6024</b>				
400/2/6	2 P	3615 <b>2039</b>			4 P 3998 <b>4025</b>	4 P 3994 <b>0425</b>
	3 P	3615 <b>3039</b>				
	4 P	3615 <b>6039</b>				

\* Standardní provedení.

\*\* Pojistky na dotaz

(1) Horní nebo dolní.

(2) Přímé ovládání z pravé strany.

Proud (A) / Rozměr pojistky** / Velikost pouzdra	Počet pólů	Základní blok	Přímá páka	Pomocné kontakty	Kryt svorek <sup>(1)</sup>	Pomocný kontakt signalizace stavu pojistky
630/3/17	2 P	3811 <b>2063</b>	Černá* 3899 <b>6011</b> <sup>(2)</sup>	Maximálně 8 kontaktů 1 kontakt NO 3999 <b>0701</b>	2 P 3898 <b>2080</b>	3894 <b>1206</b>
	3 P	3811 <b>3063</b>				3894 <b>1306</b>
	4 P	3811 <b>6063</b>				3894 <b>1406</b>
800/3/17	2 P	3811 <b>2080</b>		1 kontakt NC 3999 <b>0702</b>	4 P 3898 <b>4080</b>	/
	3 P	3811 <b>3080</b>				
	4 P	3811 <b>6080</b>				
800/4/18	2 P	3811 <b>2081</b>	Černá* 3899 <b>7011</b> <sup>(2)</sup>		2 P 3898 <b>2120</b>	2 P 3894 <b>1212</b>
	3 P	3811 <b>3081</b>				3 P 3894 <b>1312</b>
	4 P	3811 <b>6081</b>				4 P 3894 <b>1412</b>
1250/4/18	2 P	3811 <b>2120</b>			4 P 3898 <b>4120</b>	4 P 3894 <b>1412</b>
	3 P	3811 <b>3120</b>				
	4 P	3811 <b>6120</b>				

\* Standardní provedení.

\*\* Pojistky na dotaz.

(1) Horní nebo dolní.

(2) Přímé ovládání z čela.

#### NFC a DIN - Vnější ovládání z čela nebo z pravé strany

Proud (A) / Rozměr pojistky** / Velikost pouzdra	Počet pólů	Základní blok	Vnější čelní páka I - O	Vnější čelní páka I - O - TEST	Vnější boční páka I - O	Osa páky typu S	Pom. kont.	Kryt svorek <sup>(1)</sup>	Pom. kontakt signal. stavu pojistky
CD 25/10 x 38/0	3 P	3631 <b>3002</b>	Typ S1	Typ S1	Typ S1	200 mm 1401 <b>0520</b>	Max. 4 kontakty	Stand.	/
	3 P + NC <sup>(3)</sup>	3631 <b>4002</b>	Černá IP55* 1411 <b>2111</b>	Černá IP65 1413 <b>2115</b>	Černá IP55* 1415 <b>2111</b>	320 mm* 1401 <b>0532</b>	1		
	3 P + NC <sup>(4)</sup>	3631 <b>5002</b>					kontakt NO 3999 <b>0701</b>		
CD 32/10 x 38/0	3 P	3631 <b>3003</b>	Černá IP65 1413 <b>2111</b>	Červená IP65 1414 <b>2115</b>	Černá IP65 1417 <b>2111</b>		1		
	3 P + NC <sup>(3)</sup>	3631 <b>4003</b>	Červená IP65 1414 <b>2111</b>		Červená IP65 1418 <b>2111</b>		kontakt NC 3999 <b>0702</b>		3994 <b>0303</b>
	3 P + NC <sup>(4)</sup>	3631 <b>5003</b>							
50/14 x 51/11	2 P	3831 <b>2005</b>				200 mm 1400 <b>1020</b>			1. NO + NC 3994 <b>0405</b>
	3 P	3831 <b>3005</b>							
	4 P	3831 <b>6005</b>							
63/00C/12	2 P	3831 <b>2006</b>				500 mm 1400 <b>1050</b>			/
	3 P	3831 <b>3006</b>							
	4 P	3831 <b>6006</b>							
100/22 x 58/13	2 P	3831 <b>2010</b>	Typ S2	Typ S2	Typ S2			2 P	2 P

	3 P	3831 <b>3010</b>	Černá IP55* 1421 <b>2111</b>	Černá IP65 1423 <b>2115</b>	Černá IP55* 1425 <b>2111</b>	3998 <b>2016</b>	3994 <b>0210</b>
	4 P	3831 <b>6010</b>					3 P 3994 <b>0310</b>
125/22 x 58/13	2 P	3831 <b>2011</b>	Černá IP65 1423 <b>2111</b>	Červená IP65 1424 <b>2115</b>	Černá IP65 1427 <b>2111</b>	3998 <b>3016</b>	4 P 3994 <b>0410</b>
	3 P	3831 <b>3011</b>	Červená IP65 1424 <b>2111</b>		Červená IP65 1428 <b>2111</b>	4 P 3998 <b>4016</b>	
	4 P	3831 <b>6011</b>					
125/00/13	2 P	3831 <b>2012</b>					/
	3 P	3831 <b>3012</b>					
	4 P	3831 <b>6012</b>					

\* Standardní provedení.

\*\* Pojistky na dotaz.

(1) Horní nebo dolní.

(2) Zařízení lze umístit do skříně.

(3) Spínaný N pól.

(4) Pevný N pól.

#### NFC a DIN - Vnější ovládání z čela nebo z pravé strany

Proud (A) / Rozměr pojist.** / Velikost pouzdra	Počet pólů	Základní blok	Vnější čelní páka I - O	Vnější čelní páka I - O - TEST	Vnější boční páka I - O	Osa páky typu S	Pomocné kontakty	Kryt svorek <sup>(1)</sup>	Pomocný kontakt signalizace stavu pojistky
160/00/13	2 P	3831 <b>2015</b>	Typ S2	Typ S2	Typ S2	200 mm 1400 <b>1020</b>	Maximálně 4 kontakty	2 P 3998 <b>2016</b>	/
	3 P	3831 <b>3015</b>	Černá IP55* 1421 <b>2111</b>	Černá IP65 1423 <b>2115</b>	Černá IP55* 1425 <b>2111</b>	320 mm 1400 <b>1032</b>	1 kontakt NO 3999 <b>0701</b>	3 P 3998 <b>3016</b>	
	4 P	3831 <b>6015</b>							
160/0/14	2 P	3831 <b>2016</b>	Černá IP65 1423 <b>2111</b>	Červená IP65 1424 <b>2115</b>	Černá IP65 1427 <b>2111</b>	500 mm 1400 <b>1050</b>	1 kontakt NC 3999 <b>0702</b>	4 P 3998 <b>4016</b>	3994 <b>0216</b>
	3 P	3831 <b>3016</b> <sup>(2)</sup>	Červená IP65 1424 <b>2111</b>		Červená IP65 1428 <b>2111</b>				3994 <b>0316</b>
	4 P	3831 <b>6016</b> <sup>(2)</sup>							3994 <b>0416</b>
250/1/15	2 P	3831 <b>2024</b>					Maximálně 8 kontaktů	2 P 3998 <b>2025</b>	2 P 3994 <b>0225</b>
	3 P	3831 <b>3024</b> <sup>(2)</sup>							
	4 P	3831 <b>6024</b> <sup>(2)</sup>					1 kontakt NO 3999 <b>0701</b>	3 P 3998 <b>3025</b>	3 P 3994 <b>0325</b>
400/2/16	2 P	3831 <b>2039</b>					1 kontakt NC 3999 <b>0702</b>	4 P 3998 <b>4025</b>	4 P 3994 <b>0425</b>
	3 P	3831 <b>3039</b> <sup>(2)</sup>							
	4 P	3831 <b>6039</b> <sup>(2)</sup>							
630/3/17	2 P	3811 <b>2063</b>	Typ S3	/	Typ S3	200 mm 1400 <b>1220</b>		2 P 3898 <b>2080</b>	3894 <b>1206</b>
	3 P	3811 <b>3063</b> <sup>(2)</sup>	Černá IP65* 1433 <b>3111</b>		Černá IP65* 1437 <b>3111</b>	320 mm 1400 <b>1232</b>		3 P 3898 <b>3080</b>	3894 <b>1306</b>
	4 P	3811 <b>6063</b> <sup>(2)</sup>							3894 <b>1406</b>
800/3/17	2 P	3811 <b>2080</b>	Červená IP65 1434 <b>3111</b>		Červená IP65 1438 <b>3111</b>	500 mm 1400 <b>1250</b>		4 P 3898 <b>4080</b>	/
	3 P	3811 <b>3080</b> <sup>(2)</sup>							
	4 P	3811 <b>6080</b> <sup>(2)</sup>							
800/4/18	2 P	3811 <b>2081</b>	Typ S4					2 P 3898 <b>2120</b>	2 P 3894 <b>1212</b>
	3 P	3811 <b>3081</b>	Černá IP65* 1443 <b>3111</b>					3 P	3 P



	4 P	3811 <b>6081</b>	Červená IP65 1444 <b>3111</b>	3898 <b>3120</b>	3894 <b>1312</b>
1250/4/18	2 P	3811 <b>2120</b>		4 P	4 P
	3 P	3811 <b>3120</b>		3898 <b>4120</b>	3894 <b>1412</b>
	4 P	3811 <b>6120</b>			

---

\* Standardní provedení.

\*\* Pojistky na dotaz.

(1) Horní nebo dolní.

(2) Zařízení lze umístit do skříně.