



VÍCEBAREVNÁ SIGNALIZACE S MONTÁŽÍ DO OTVORU Ø22 MM

Série IDx/ ITx

802626405

IDL maják červený/zelený M22 24V




- až 3 barvy v jednom těle
- Trvalý svit
- Zdroj světla: LED-diody
- Krytí IP65
- Montovatelné do otvoru Ø 22,5 mm (přímo) nebo 30,5 mm (s adaptérem)



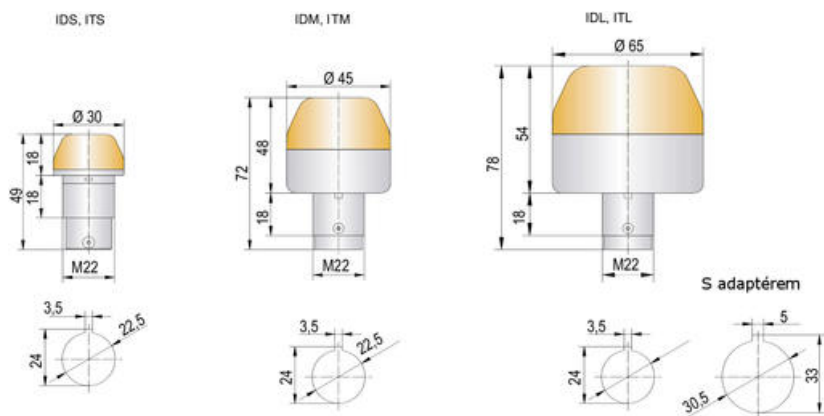
POPIS PRODUKTU

Majáčky se vyrábí ve 2 provedeních - první typ (IDx) má viditelnou vždy jen jednu barvu (celá plocha čočky je prosvícena světlem jedné barvy), druhý typ (ITx) lze zapojit tak, že mohou být vidět obě barvy najednou (každá barva má k dispozici jen polovinu velikosti čočky). Tyto majáčky naleznou použití všude tam, kde by použití klasického signálního sloupu nebylo vhodné z důvodů údržby, vibrací, větších vnějších rozměrů, atd.

TECHNICKÉ PARAMETRY

| | |
|-------------------------|---|
| Materiál | Polykarbonát - standardně černý, šedý na vyžádání |
| Připojení | konektorem (součástí dodávky), vodiče max. průřezu 2,5 mm ² |
| Provozní teplota | -25 °C ... +50 °C |
| Napájecí napětí | 12V AC/DC, 24V AC/DC, 110/120V AC, 230/240 V AC |
| Krytí | IP65 |
| Hmotnost | IDL 75 g, ITL 77 g IDM 55 g, ITM 56 g IDS 30 g, ITS 31 g |
| Životnost | LED 100 000 h |
| Homologace |    |

ROZMĚRY



PŘIPOJENÍ

3-pinový konektor

N ...společný pól (N nebo -)

La ... napájení pro první barvu (L nebo +)

Lb ... napájení pro druhou barvu (L nebo +)



OBJEDNACÍ INFORMACE

| Objednací číslo | Název | Popis | Nap. napětí | Vst. proud |
|-----------------|-------|--|--------------|------------|
| 8006cc405 | IDS | 2-barevný maják, 1 barva = celá čočka, Ø majáku 30 mm | 24 V AC/DC | 28 mA |
| 8016cc313 | IDM | 2-barevný maják, 1 barva = celá čočka, Ø majáku 45 mm | 230/240 V AC | 35 mA |
| 8016cc405 | IDM | 2-barevný maják, 1 barva = celá čočka, Ø majáku 45 mm | 24 V AC/DC | 46 mA |
| 8026cc313 | IDL | 2-barevný maják, 1 barva = celá čočka, Ø majáku 65 mm | 230/240 V AC | 61 mA |
| 8026cc405 | IDL | 2-barevný maják, 1 barva = celá čočka, Ø majáku 65 mm | 24 V AC/DC | 71 mA |
| 8007cc405 | ITS | 2-barevný maják, 1.barva = horní půlka čočky, 2.barva = spodní půlka čočky, Ø majáku 30 mm | 24 V AC/DC | 30 mA |
| 8017cc313 | ITM | 2-barevný maják, 1.barva = horní půlka čočky, 2.barva = spodní půlka čočky, Ø majáku 45 mm | 230/240 V AC | 34 mA |
| 8017cc405 | ITM | 2-barevný maják, 1.barva = horní půlka čočky, 2.barva = spodní půlka čočky, Ø majáku 45 mm | 24 V AC/DC | 39 mA |
| 8027cc313 | ITL | 2-barevný maják, 1.barva = horní půlka čočky, 2.barva = spodní půlka čočky, Ø majáku 65 mm | 230/240 V AC | 41 mA |
| 8027cc405 | ITL | 2-barevný maják, 1.barva = horní půlka čočky, 2.barva = spodní půlka čočky, Ø majáku 65 mm | 24 V AC/DC | 44 mA |

812500900

Adaptér pro montáž do otvoru Ø 30,5 mm

c = kód barvy: 1=oranžová, 2=červená, 4=transparentní, 5=modrá, 6=zelená, 7=žlutá

Poznámka: první kód barvy (první "c") značí první barvu, tedy v případě majáků ITx "horní" barvu, druhý kód (druhé "c") analogicky druhou barvu, tedy "spodní"

V případě jakýchkoli dotazů nás neváhejte kdykoli kontaktovat, poradíme, pomůžeme, zapůjčíme k případnému vyzkoušení a to vše rychle a s ochotou.

SPECIFIKACE

| | |
|------------------------------|-------------|
| Jmenovité napětí | 24 V AC/DC |
| Provozní teplota max. | 50 °C |
| Provozní teplota min. | -25 °C |
| Třída krytí | IP65 |
| Typ zdroje | Vícebarevná |

Val av sken

| La ≈ N | Lb ≈ | |
|--------|------|-------------------|
| x | x | Fast sken, färg 1 |
| x | x | Fast sken, färg 2 |

