



SIRÉNY

Série BU1, BU2 a BU3

B100510004

BU1 siréna 108dB IP66 12V



- Akustická intenzita 108 dB (BU1), resp. 90 dB (BU2 a BU3)
- BU1 - krytí IP66 (součástí přípojovací vodiče délky 2,25 m), akustická intenzita 108 dB
- BU2, BU3 - krytí IP54 (vývod na fastony šíře 6,5 mm), akustická intenzita 90 dB
- BU2, BU3 - možnost snížení akustické intenzity o 10 dB (posuvná clona)
- Přerušovaný tón (všechny typy sirén)

POPIS PRODUKTU

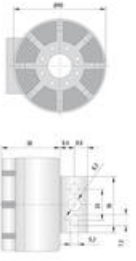
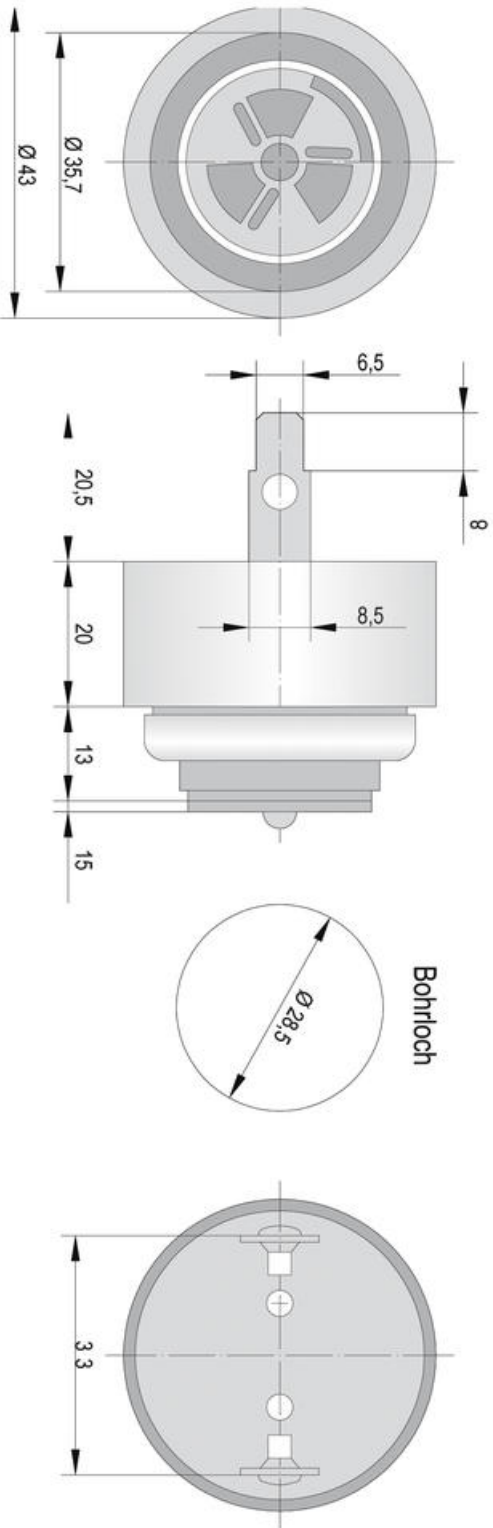
Dobrý poměr cena/ výkon předurčují tyto sirény k všestrannému použití - BU1 má navíc krytí IP66, takže je vhodná i pro venkovní použití, BU2 a BU3 jsou díky svému charakteru (krytí IP54 a možnost regulace akustické intenzity) vhodné pro vnitřní použití.

TECHNICKÉ PARAMETRY

	BU1	BU2	BU3
Nap. napětí	12 / 24 V DC	24 V AC/DC	230 V AC
Krytí	IP 66	IP 54	IP 54
Druh signalizace	přerušovaný tón	přerušovaný tón	přerušovaný tón
Akust. intenzita	108 dB	90 dB	90 dB
Pracovní teplota	-20 °C ... +70 °C	-20 °C ... +70 °C	-20 °C ... + 70° C
Připojení	osazenými vodiči délky 2,25 m	fastonem šíře 6,5 mm	fastonem šíře 6,5 mm
Hmotnost	110 g	35 g	35 g
Homologace	CE	CE	CE

ROZMĚRY

BU1	BU2/BU3
-----	---------



OBJEDNACÍ INFORMACE

Objednací číslo	Název	Popis	Akust. intenzita	Nap. napětí	Vst. proud
B100510004	BU1	Siréna s montážním držákem	108 dB / 1 m	12 V DC	300 mA
B100510005	BU1	Siréna s montážním držákem	108 dB / 1 m	24 V DC	300 mA
B100520405	BU2	Siréna pro montáž do otvoru	90 dB / 1 m	24 V AC/DC	30 mA
B100520313	BU3	Siréna pro montáž do otvoru	90 dB / 1 m	230 V AC	25 mA

SPECIFIKACE

Barva těla	Černá
Druh montáže	Šroub
Frekvence max.	2400 Hz
Frekvence min.	2200 Hz
Hladina zvuku max.	108 dB
Hladina zvuku min.	108 dB
Hmotnost	110 g
Jmenovitý proud max.	0,3 A
Jmenovitý proud min.	0,3 A
Napájecí napětí	12 V
Napájecí napětí DC max.	15 V DC
Napájecí napětí DC min.	6 V DC
Počet tónů	1 ks
Provozní teplota max.	70 °C
Provozní teplota min.	-20 °C
Průměr	60 mm
Třída krytí	IP66

