



## MEMBRÁNOVÉ SIRÉNY SAMOSTATNÉ

Série KLH/KDH

710100004

KLH siréna s trychtýřem 12Vss

- Membránová siréna
- 92 dB
- Verze s trychtýřem i bez trychtýře



### POPIS PRODUKTU

Tradiční jednoduchá membránová siréna pro vnitřní použití.

### SPECIFIKACE

Barva těla	Šedá RAL 7035
Druh montáže	Vertikální
Frekvence max.	50 Hz
Frekvence min.	50 Hz
Hladina zvuku max.	92 dB
Hladina zvuku min.	92 dB
Hmotnost	180 g
Jmenovitý proud max.	0,055 A
Jmenovitý proud min.	0,055 A
Napájecí napětí	12 V
Napájecí napětí DC max.	13,2 V DC
Napájecí napětí DC min.	10,8 V DC
Počet tónů	1 ks
Provozní teplota max.	50 °C
Provozní teplota min.	-25 °C

Průřez vodičů

2,5 mm<sup>2</sup>

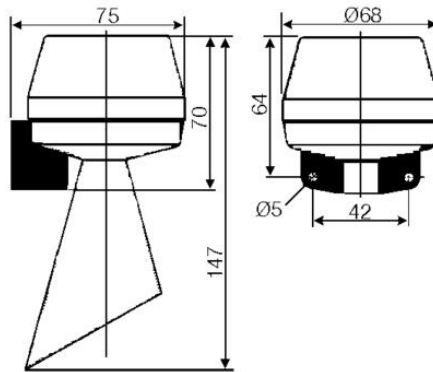
Třída krytí

IP43, NEMA Type 2

The sound pressure decreases by 6 dB when doubling the distance; the following distance table is to be seen as indication, as also factors like tone type, wind speed, wind direction, humidity, weather conditions etc. do influence the sound pressure level.

Distance (m)	Sound pressure dB (A)																				
1	65	70	75	80	85	90	92	94	96	98	100	102	104	106	108	110	112	114	116	118	120
2	59	64	69	74	79	84	86	88	90	92	94	96	98	100	102	104	106	108	110	112	114
3	55	60	65	70	75	80	82	84	86	88	90	92	94	96	98	100	102	104	106	108	110
5	51	56	61	66	71	76	78	80	82	84	86	88	90	92	94	96	98	100	102	104	106
10	45	50	55	60	65	70	72	74	76	78	80	82	84	86	88	90	92	94	96	98	100
20	39	44	49	54	59	64	66	68	70	72	74	76	78	80	82	84	86	88	90	92	94
30	35	40	45	50	55	60	62	64	66	68	70	72	74	76	78	80	82	84	86	88	90
50	36	41	46	51	56	60	62	64	66	68	70	72	74	76	78	80	82	84	86	88	90
100		40	45	50	52	54	56	58	60	62	64	66	68	70	72	74	76	78	80	82	84
200		39	44	48	50	52	54	56	58	60	62	64	66	68	70	72	74	76	78	80	82
500		38	42	44	46	48	50	52	54	56	58	60	62	64	66	68	70	72	74	76	78

The sound pressure decreases by 6 dB when doubling the distance



The sound pressure decreases by 6 dB when doubling the distance; the following distance table is to be seen as indication, as also factors like tone type, wind speed, wind direction, humidity, weather conditions etc. do influence the sound pressure level.

Distance (m)	Sound pressure dB (A)																				
1	65	70	75	80	85	90	92	94	96	98	100	102	104	106	108	110	112	114	116	118	120
2	59	64	69	74	79	84	86	88	90	92	94	96	98	100	102	104	106	108	110	112	114
3	55	60	65	70	75	80	82	84	86	88	90	92	94	96	98	100	102	104	106	108	110
5	51	56	61	66	71	76	78	80	82	84	86	88	90	92	94	96	98	100	102	104	106
10	45	50	55	60	65	70	72	74	76	78	80	82	84	86	88	90	92	94	96	98	100
20	39	44	49	54	59	64	66	68	70	72	74	76	78	80	82	84	86	88	90	92	94
30	35	40	45	50	55	60	62	64	66	68	70	72	74	76	78	80	82	84	86	88	90
50	36	41	46	51	56	60	62	64	66	68	70	72	74	76	78	80	82	84	86	88	90
100		40	45	50	52	54	56	58	60	62	64	66	68	70	72	74	76	78	80	82	84
200		39	44	48	50	52	54	56	58	60	62	64	66	68	70	72	74	76	78	80	82
500		38	42	44	46	48	50	52	54	56	58	60	62	64	66	68	70	72	74	76	78

The sound pressure decreases by 6 dB when doubling the distance

