



MAGNASAFE MS2, MS3, MS4

Série MS2, MS3, MS4

MS2-10-DC-03M

Spínač 1 NO, 3 metry kabel

- Variace počtu NO a NC kontaktů
- ABS plast nebo nerezová ocel
- Válcové modely průměru M18 a M30
- Třída krytí IP67



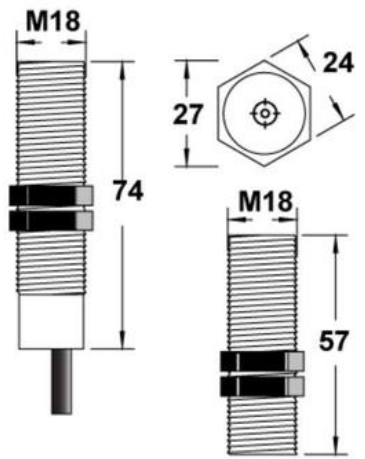
POPIS PRODUKTU

Bezpečnostní magnetické spínače Magnasafe jsou vhodné například pro ovládání bran a poklopů. Provoz je bezkontaktní a skládá se z bezpečnostního spínače a magnetu. Když jsou detekční plochy bezpečnostního spínače a magnetu vyrovnány, je uzavřen kontakt NO a rozpojen kontakt NC. Bezpečnostní magnetické spínače Magnasafe MS2, MS3 a MS4 mají široký rozsah napětí, takže je lze připojit ke standardním bezpečnostním relé.

Spolu s bezpečnostním relé, jako je Duelco NST-2008, odpovídá systém bezpečnostní třídě 4. Díky bezkontaktnímu provozu a pouzdru IP67 nedochází k mechanickému opotřebení. Tyto bezpečnostní magnetické spínače jsou ideální do špinavých i často umývaných prostředí.

SPECIFIKACE

Aktivační vzdálenost do	30 mm
Aktivační vzdálenost od	10 mm
Bezpečnostní kontakty NO	1
Materiál pouzdra	ABS-plast
Max. kontaktní proud	1 A
Napájecí napětí	30 VDC
Připojení	Kabel 3 metry
Provozní teplota max.	55 °C
Provozní teplota min.	-10 °C
Signální kontakty NC	0
Třída krytí	IP67



SWITCH

ACTUATOR